

**COMPARATEUR
DIGIMATIC
IDF**

**543-551D
543-553D
(543-552)
(543-554)
543-557**

Manuel d'utilisation

Mitutoyo

Réf. : B-543IDF/01

TABLE DES MATIÈRES

INTRODUCTION	1-1
Conventions utilisées dans ce manuel	1-2
Précautions de sécurité	1-2
A propos des différents types de remarques	1-2
Précautions	1-4
Alimentation électrique.....	1-4
Précautions diverses.....	1-5
Mise au rebut	1-6
Garantie.....	1-7
DESCRIPTION DES COMPOSANTS	2-1
Unité principale.....	2-2
Description détaillée de l'écran LCD	2-3
INSTALLATION DE L'INSTRUMENT.....	3-1
Installation du comparateur sur une table support pour comparateur ou tout autre support	3-2
Installation du levier de relevage	3-2
Installation du flexible de relevage	3-3
Installation d'un dos à oreille	3-3
Remplacement de la touche.....	3-4
FONCTIONNEMENT.....	4-1
Connexion électrique.....	4-4
Mise en service/Arrêt du comparateur.....	4-4
Paramétrage initial.....	4-5
Sélection de l'unité de mesure	4-5
Sélection de la résolution	4-5
Sélection du mode de mesure (ABS/INC).....	4-6
Mesures absolues (ABS).....	4-6
Mesures incrémentales (relatives) (INC)	4-6
Paramétrage de l'origine (PRESET)	4-7
Modes de mesure.....	4-10
Mode Normal.....	4-10
Mode Contrôle des tolérances	4-10
Contrôle et paramétrage des limites de tolérance	4-10
Définition des tolérances.....	4-11
Mode maintien de la valeur maxi	4-12
Mode maintien de la valeur mini	4-13
Mode de mesure « TIR » (écart entre la valeur maxi et valeur mini)	4-13
Affichage analogique.....	4-14

Sélection de la plage de valeurs d'affichage	4-14
Centrage de l'index	4-15
Sélection du sens de comptage	4-16
Verrouillage des boutons de fonction	4-16
ENTRÉE/SORTIE DE DONNÉES	5-1
Connecteur de sortie	5-3
Format de sortie des données (DATA1)	5-4
Diagramme de synchronisation	5-5
Utilisation du présélecteur « DIGIMATIC »	5-6
Paramétrage des valeurs limites depuis un présélecteur	5-6
MESSAGES D'ERREUR ET MESURES CORRECTIVES	6-1
CARACTÉRISTIQUES	7-1
Caractéristiques de l'unité principale	7-2
Accessoires standard	7-3
Accessoires en option	7-3
Dimensions	7-4

Avant d'utiliser le comparateur, lisez attentivement ce manuel.

Conservez-le à portée de main afin de pouvoir le consulter à tout moment.

Les informations contenues dans ce manuel sont susceptibles d'être modifiées sans préavis.

Conventions utilisées dans ce manuel

Précautions de sécurité

Pour une utilisation correcte et sans risque des instruments de mesure, des symboles de sécurité (texte et pictogrammes) qui avertissent l'utilisateur de la présence d'un danger et le mettent en garde contre tout accident éventuel sont utilisés dans les notices et manuels Mitutoyo.

Les avertissements à caractère général sont représentés par les symboles suivants :



Ce symbole indique une situation potentiellement dangereuse qui peut être à l'origine de blessures graves, voire mortelles.



Ce symbole indique une situation potentiellement dangereuse qui peut entraîner des blessures légères ou des dommages matériels.

A propos des différents types de remarques

Les types de remarques décrits ci-dessous vous aident à utiliser correctement le comparateur et à obtenir ainsi des données de mesure fiables.

Important Ces remarques fournissent des informations essentielles pour l'exécution des tâches. Vous devez impérativement prendre en compte ces informations pour exécuter l'opération concernée dans son intégralité.

Le non respect des indications contenues dans ce type de remarques peut avoir pour conséquence la perte de données, la diminution de la précision de mesure, des dysfonctionnements ou une panne du comparateur.

Note Ces remarques soulignent ou complètent certains points essentiels du manuel. Elles peuvent également fournir des informations applicables uniquement à des cas précis (limitation de la capacité de mémoire, configuration matérielle ou informations relatives à certaines versions d'un programme, par exemple).

Conseil Ces remarques vous aident à appliquer les techniques et les procédures décrites dans ce manuel et à les adapter à vos besoins.

Elles fournissent par ailleurs des références relatives au sujet abordé.

Mitutoyo dégage toute responsabilité en cas de perte ou de dommage, direct ou indirect, consécutif à une utilisation de cet instrument non conforme aux instructions contenues dans ce manuel.

Les informations fournies dans ce manuel sont susceptibles d'être modifiées sans préavis.

Droits de reproduction : Mitutoyo Corporation. Tous droits réservés.

Précautions**Alimentation électrique**

Un adaptateur secteur permet l'alimentation du comparateur en courant alternatif. Utilisez exclusivement l'adaptateur spécifié par Mitutoyo (accessoire standard Réf. 526688A, D ou E).

Si vous utilisez le comparateur à proximité d'un appareil nécessitant une tension, une fréquence ou une intensité élevées, veillez à ce que cet appareil et l'adaptateur secteur du comparateur ne soient pas branchés sur une même source d'alimentation électrique.

Utilisez exclusivement une alimentation électrique en courant alternatif conforme à la tension et à la fréquence indiquées sur l'adaptateur. L'utilisation d'une tension ou d'une fréquence en dehors de la plage autorisée pourrait provoquer un incendie ou une explosion.

Si vous pensez ne pas utiliser le comparateur pendant une période prolongée, débranchez-le toujours de l'alimentation électrique afin d'éviter tout risque d'incendie.

Précautions diverses

Afin d'éviter toute panne et tout dysfonctionnement du comparateur, respectez les indications suivantes :



Évitez les chocs, les chutes et, d'une manière générale, toute force ou contrainte excessive.

N'essayez pas de démonter ou de modifier le comparateur.

N'appuyez pas sur les touches et boutons de commande à l'aide d'un objet pointu ou acéré (tel qu'un tournevis).

Évitez d'utiliser ou de stocker le comparateur dans des endroits soumis à des températures extrêmes ou directement exposés aux rayons du soleil.

N'utilisez pas le comparateur dans des zones à faible ou forte pression atmosphérique ; cela pourrait en altérer les composants internes.

Ne stockez pas le comparateur dans un environnement fortement humide ou poussiéreux. Lors de l'utilisation du comparateur, évitez les projections d'eau ou d'huile.

N'utilisez pas d'électrograveur ou tout appareil à haute tension à proximité du comparateur. Cela pourrait endommager ses composants électroniques. N'utilisez pas le comparateur dans des endroits sujets à de fortes interférences électromagnétiques. Cela pourrait en altérer le bon fonctionnement.

Installez le comparateur à l'aide d'une table support pour comparateur ou d'un autre type de support dans un endroit protégé des vibrations.

N'appliquez pas de charge verticale ou de contrainte de torsion sur la broche.

Pour nettoyer le comparateur, utilisez un chiffon doux ou un tampon d'ouate sec ou imbibé de détergent neutre dilué. N'utilisez pas de solvants organiques (diluant ou benzène, par exemple). Dans le cas contraire, vous risqueriez d'endommager le comparateur.

L'encrassement de la broche peut en altérer le bon fonctionnement. Le cas échéant, nettoyez la broche à l'aide d'un chiffon imbibé d'alcool, puis passez sur cette dernière un chiffon imbibé d'une petite quantité d'huile à faible viscosité.

Pour obtenir des mesures d'une précision constante, respectez la remarque suivante.

Important *Dans des endroits soumis à d'importantes variations de température, le point d'origine mesuré peut se décaler par rapport à l'origine paramétrée, en raison de la dilatation thermique des pièces du comparateur. Par conséquent, utilisez le comparateur dans une pièce climatisée où les variations de température sont réduites au minimum. Avant de procéder aux mesures, prévoyez un temps de stabilisation thermique du comparateur et de la pièce à mesurer.*

Mise au rebut

Cet instrument contient des cristaux liquides. Lors de sa mise au rebut, veuillez à respecter les lois et règlements en vigueur dans votre pays ou région.



Danger

Les éléments à cristaux liquides contiennent un produit réactif irritant. En cas de contact accidentel des yeux ou de la peau avec le liquide provenant de ces éléments, rincez immédiatement les parties concernées à l'eau claire. En cas de contact avec les muqueuses buccales, rincez abondamment la bouche puis buvez une grande quantité d'eau. Ensuite régurgitez tout le liquide absorbé puis consultez un médecin.

Garantie

Cet instrument a été fabriqué selon les critères extrêmement sévères du système de maîtrise de la qualité Mitutoyo. En cas de panne survenant dans des conditions d'utilisation normale au cours de l'année suivant la date d'achat, Mitutoyo s'engage à réparer gratuitement l'instrument de mesure concerné. Le cas échéant, contactez votre revendeur ou le service après-vente Mitutoyo.

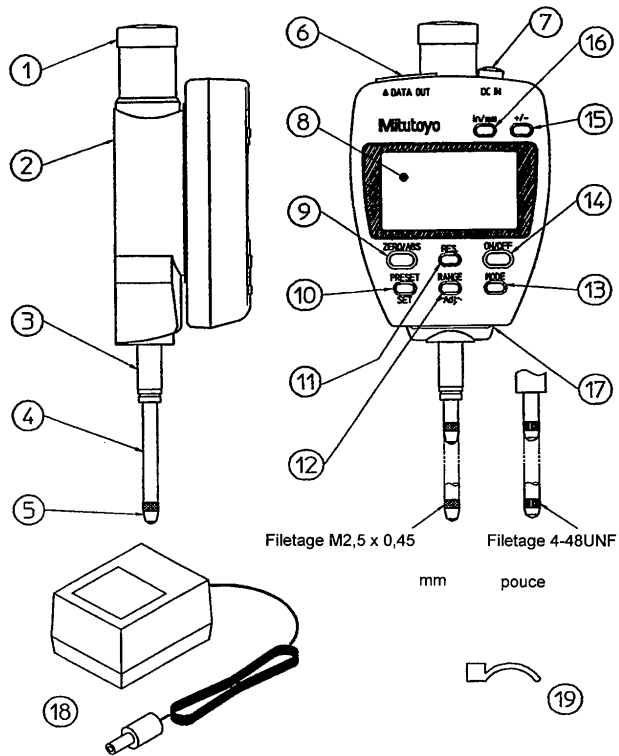
Le coût des réparations n'est pas pris en charge par Mitutoyo dans les cas suivants :

- L'instrument est endommagé ou cassé en raison d'une utilisation incorrecte ou à la suite de modifications ou de réparations non autorisées.
- L'instrument est endommagé ou cassé en raison d'une chute ou d'un choc lors d'un déplacement ou d'un transport effectué après son achat.
- L'instrument est endommagé ou cassé en raison d'un incendie, de corrosion saline, de gaz toxiques, d'une tension anormale ou d'une catastrophe naturelle.

Cette garantie est valable uniquement dans la zone d'achat.

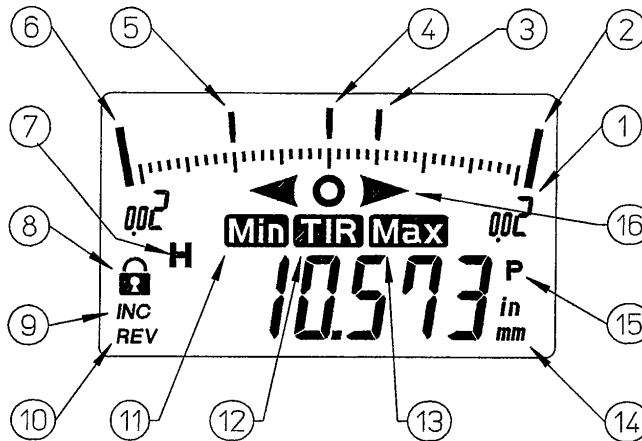
Description des composants

Unité principale



- | | |
|---|--|
| 1. Capuchon de protection | 10. Bouton PRESET/SET (initialisation/paramétrage) |
| 2. Dos plat | 11. Bouton RES (résolution) |
| 3. Canon | 12. Bouton RANGE/Adj. (plage de valeurs d'affichage) |
| 4. Broche | 13. Bouton MODE |
| 5. Touche de mesure | 14. Interrupteur Marche/Arrêt (ON/OFF) |
| 6. Connecteur de sortie | 15. Bouton +/- |
| 7. Prise jack DC (alimentation courant continu) | 16. Bouton de conversion pouce/mm (modèle AGD) |
| 8. Ecran LCD | 17. Orifice pour flexible de relevage |
| 9. Bouton ZERO/ABS (remise à zéro/fonction ABS) | 18. Adaptateur secteur |
| | 19. Levier de relevage |

Description détaillée de l'écran LCD



- | | |
|---|---|
| 1. Plage d'affichage analogique | 9. Mesure relative |
| 2. Limite supérieure de plage d'affichage | 10. Mesure inversée |
| 3. Index supérieur (clignotant) | 11. Mode maintien de la valeur mini |
| 4. Index | 12. Mode maintien « TIR » (valeur maxi / valeur mini) |
| 5. Index inférieur (clignotant) | 13. Mode maintien de la valeur maxi |
| 6. Limite inférieure de plage d'affichage | 14. Unité |
| 7. Symbole de maintien des données | 15. Initialisation de l'origine |
| 8. Verrouillage des boutons de fonction | 16. Indicateur GO/NG (pièce bonne/mauvaise) |

Note Lorsque les index (3),(4) et (5) clignotent plus rapidement, cela signifie que plusieurs d'entre eux se chevauchent.

Les paramètres indiqués par les index (3) et (5) dépendent du mode de mesure, comme indiqué dans le tableau ci-après.

Mode	Normal	Contrôle des tolérances	Maintien de la valeur maxi	Maintien de la valeur mini	Maintien « TIR » (valeur maxi/valeur mini)
3	(n'apparaît pas)	Limite supérieure	Point maximum	(N'apparaît pas)	Point maximum
5	(n'apparaît pas)	Limite inférieure	(N'apparaît pas)	Point minimum	Point minimum

Installation de l'instrument

Installation du comparateur sur une table support pour comparateur ou tout autre support

Installez le comparateur par son canon sur une table support pour comparateur (vendue séparément) ou sur tout autre support.

Pour installer le comparateur sur un support, nous vous recommandons d'utiliser une bride fendue à alésage \varnothing 8G7 (AGD : \varnothing 09,52) avec une tolérance de +0,005 mm / +0,02 mm.

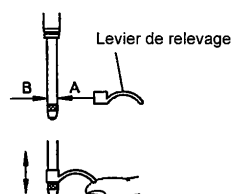
Note *Pour permettre un mouvement régulier de la broche, évitez de fixer directement le canon à l'aide d'une vis de blocage. Si vous utilisez une vis de blocage, fixez le canon sans forcer.*

Installez le comparateur de manière à ce que la broche soit perpendiculaire au plan de référence ou à la surface mesurée. Dans le cas contraire, des erreurs de mesure apparaîtront.

Conseil *Par exemple, pour un angle d'inclinaison ϕ de l'axe de la broche par rapport au plan de référence, l'erreur de mesure σ sur une longueur mesurée de 25 mm environ sera de : $\phi = 1^\circ$: $\delta = 0,004$ mm, $\phi = 2^\circ$: $\delta = 0,014$ mm, $\phi = 3^\circ$: $\delta = 0,032$ mm*

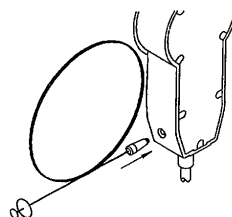
Installation du levier de relevage

Placez la broche dans la rainure du levier de relevage (Réf. 137693/accessoire standard) tout en maintenant son autre extrémité afin d'éviter toute torsion.



Installation du flexible de relevage

Déposez la vis (M2,6x4) qui obstrue l'orifice pour flexible de relevage à l'aide d'un tournevis à empreinte Phillips et vissez le flexible de relevage (Réf. 540774/ vendu séparément).



Évitez toute traction brusque et tout choc sur le flexible de relevage afin de ne pas en émousser le filetage.

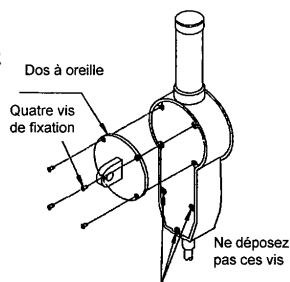
Si vous insérez des objets autres que le flexible de relevage dans l'orifice prévu à cet effet ou si vous appliquez une force excessive sur l'orifice, vous risquez d'endommager le comparateur.

Lorsque vous utilisez le flexible, la course de relevage depuis la limite inférieure est de l'ordre de 10 mm.

Installation d'un dos à oreille

Ce comparateur peut être utilisé avec un dos à oreille pour comparateurs du groupe 2 (Réf. 101040 : JIS, type ISO, /Réf. 101306 : type AGD ; vendus séparément) ou avec d'autres types de dos.

Déposez les quatre vis de fixation situées sur la partie supérieure du dos du comparateur et utilisez-les pour fixer le dos à oreille.



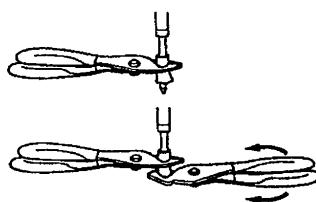
Conseil Pour connaître les différents types de dos à oreille, de touches et de rallonges disponibles, reportez-vous au catalogue général Mitutoyo ou au catalogue relatif aux comparateurs.

Remplacement de la touche

Différents types de touches et de rallonges peuvent être montés sur les comparateurs Mitutoyo.

► **Pour remplacer une touche**

1. **Maintenez la broche à l'aide de pinces et d'un chiffon pour la protéger.**
2. **Utilisez une autre paire de pinces pour maintenir la touche lorsque vous la vissez et la dévissez.**



Attention

Lors du remplacement de la touche, veillez à toujours maintenir la broche en place. Dans le cas contraire, vous risqueriez d'endommager le comparateur. Protégez la surface de la broche à l'aide d'un chiffon. Si elle est rayée, la broche peut ne pas se déplacer correctement.

Conseil

Les défauts de forme des touches rotatives (défaut de battement, par exemple) et des autres types de touches entraînent une altération de la précision de mesure.

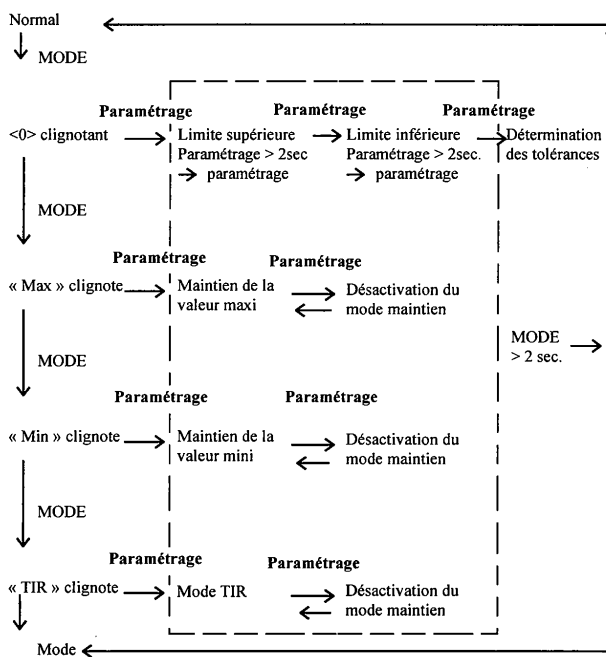
Le remplacement de la touche modifie les dimensions extérieures, la force de mesure et d'autres paramètres.

Pour toute question relative au changement de pièces, contactez votre revendeur ou le service après-vente Mitutoyo.

Fonctions des boutons				
Bouton	Condition		Fonctions	Page
ON/OFF (Marche/ Arrêt)	A tout moment		Commutation ON (Marche) ↔ OFF (Arrêt)	4-5
RES (Résolution)	Pouces, mode Normal, >5 s, (modèle AGD)		Commutation 0,00005" ↔ 0,0001" (0,0005" ↔ 0,001") (Les valeurs d'initialisation et de tolérance paramétrées sont effacées.)	4-6
	Autres cas		Commutation 0,001 mm ↔ 0,01 mm (0,00005" ↔ 0,0005")	
ZERO/ABS (Remise à zéro/fonction ABS)	Mode Normal ou mode Contrôle des tolérances	<2 s	Sélection du mode de mesure INC (incrémental) et remise à zéro	4-7
		>2 s	Sélection du mode de mesure ABS (absolu)	
	Pendant l'initialisation		Annulation de la valeur d'initialisation et retour à l'état précédent.	
	Mode maintien de la valeur maxi, mini >2 s	ABS	Remise à zéro à la valeur maintenue	
		INC	Remise à zéro à la valeur courante	
PRESET/SET	Mode Normal		Permet le paramétrage de l'origine (sélection du mode de mesure ABS)	4-8
	Pendant le contrôle de limite, >2 s		Permet le paramétrage des limites de tolérance	
	Autres cas		Permet d'activer le mode sélectionné ; désactive le mode maintien	
Mode	Mode Normal		Sélection du mode de mesure	4-11
	Autres cas, >2 s		Retour au mode Normal	
RANGE/Adj.	<2 s		Sélection de la plage d'affichage analogique	4-15
	>2 s		Centrage de l'index dans la plage d'affichage analogique	

Bouton	Condition	Fonctions	Page
+/-	Mode Normal, <2 s	Sélection du sens de comptage	4-17
	Tout mode, >2 s	Activation/Désactivation du verrouillage des boutons de fonction	
pouce/mm	(modèle AGD)	Commutation pouce↔mm	4-6

ABS : Mesures absolues
 INC : Mesures incrémentales (= relatives)
 >2 s : Appuyez sur le bouton pendant plus de 2 s. <2 s : Appuyez brièvement sur le bouton (moins de 2 s.).



Sélection des modes de mesure

Connexion électrique

Déposez la protection de la prise jack située sur la partie supérieure du comparateur. Insérez fermement la fiche DC (courant continu) de l'adaptateur secteur (accessoire standard) dans la prise jack.

Branchez la fiche AC (courant alternatif) située à l'autre extrémité dans une prise de courant ou à une rallonge.

Dès la mise sous tension, le rétroéclairage et les cristaux liquides de l'écran LCD apparaissent.

Important *Avant de couper l'alimentation, appuyez toujours sur l'interrupteur Marche/Arrêt (ON/OFF) pour mettre le comparateur hors tension. Si vous coupez l'alimentation alors que le comparateur est sous tension, vous risquez d'altérer les données en mémoire telles que l'origine.*

Mise en service/Arrêt du comparateur

Pour mettre le comparateur sous tension (mise en service) ou hors tension (arrêt), appuyez sur l'interrupteur Marche/Arrêt (ON/ OFF).

Paramétrage initial

Sélection de l'unité de mesure

Pour sélectionner l'unité de mesure pouce ou mm (modèle AGD), appuyez sur le bouton In/mm.

Sélection de la résolution

Pour sélectionner la résolution (par exemple pour commuter entre 0,206 mm et 0,21 mm), appuyez brièvement sur le bouton RES.

		RES<5sec.	
Pouce/mm	0,001mm	↔	0,01mm
	↔		↔
RES >5sec.	0,00005"	↔	0,0005"
	↔		↔
	0,0001"	↔	0,001"

Sélection de la résolution

Si vous utilisez le pouce comme unité de mesure, appuyez sur le bouton RES pendant plus de 5 secondes en mode Normal pour faire basculer la résolution entre 0,00005" et 0,0001" (0,0005" ↔ 0,001") (modèle AGD uniquement).

Note *La plage d'affichage analogique est modifiée en même temps que la résolution et l'unité de mesure.*

Le dernier chiffre des valeurs d'initialisation et de tolérance est arrondi en fonction du nombre de chiffres affichés et de l'unité de mesure utilisée.

Lors du changement de résolution entre 0,00005 et 0,0001 (0,0005" ↔ 0,001"), les valeurs d'initialisation et de tolérance paramétrées sont effacées.

Sélection du mode de mesure (ABS/INC)

Mesures absolues (ABS)

Lorsque l'origine est paramétrée en mode de mesure ABS, la position d'origine absolue utilisée pour les mesures est enregistrée. Cette position d'origine est maintenue tant que sa position par rapport à l'origine absolue ou tant que la valeur paramétrée ne varie pas. Les valeurs affichées expriment la mesure de la distance par rapport à l'origine absolue.

► **Pour sélectionner le mode de mesure ABS**

- **Appuyez sur le bouton ZERO/ABS pendant plus de 2 secondes en mode Normal ou Contrôle des tolérances.**

Lors de l'initialisation de l'origine, le comparateur bascule automatiquement en mode de mesure ABS.

Mesures incrémentales (relatives) (INC)

En mode de mesure INC, les données de position de l'origine absolue sont mémorisées et la distance par rapport à la position paramétrée à zéro s'affiche à l'écran.

► **Pour sélectionner le mode de mesure INC**

- **Appuyez sur le bouton ZERO/ABS en mode Normal ou Contrôle des tolérances. La mention « INC » apparaît sur l'écran LCD et l'affichage est paramétré à zéro. (Appuyez à nouveau sur le bouton ZERO/ABS et maintenez-le enfoncé pour revenir en mode de mesure ABS).**

Paramétrage de l'origine (PRESET)

Cette section décrit la procédure de paramétrage de l'origine absolue utilisée pour les mesures (valeur d'initialisation). Pour définir un plan de référence situé en dehors de la plage de mesure du comparateur comme origine absolue, vous pouvez utiliser un étalon de référence ou un calibre d'étalonnage.

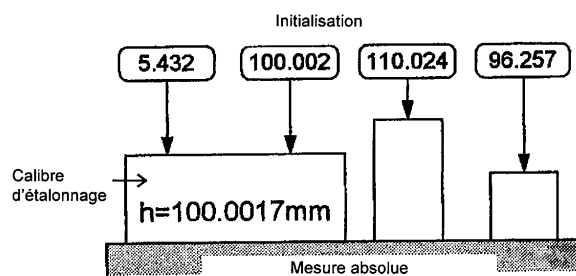
- ▶ **Pour paramétrer la valeur d'initialisation**
 - Appuyez sur le bouton PRESET/SET en mode Normal. La précédente valeur d'initialisation paramétrée s'affiche et la mention « P » clignote à l'écran.
- ▶ **Pour paramétrer une nouvelle valeur d'initialisation**
 - Appuyez sur le bouton PRESET/SET pendant plus de 2 secondes afin de sélectionner un chiffre. Vous pouvez paramétrer le chiffre qui clignote à l'écran. Pour augmenter la valeur du chiffre clignotant, appuyez brièvement sur le bouton PRESET/SET.
- ▶ **Pour valider la nouvelle valeur d'initialisation**
 - Appuyez brièvement sur le bouton PRESET/SET pendant que la mention « P » clignote.

Cette valeur est alors enregistrée comme correspondant à la distance (donnée d'origine) entre l'origine absolue et la position courante de la touche.

Si vous désirez, par exemple, mesurer une longueur qui ne peut pas être définie à l'aide du comparateur lui-même, comme indiqué ci-dessous, utilisez la surface inférieure du calibre d'étalonnage afin de paramétrer l'origine absolue comme référence de mesure (0,000 mm). Lorsque la valeur d'étalonnage de la longueur indiquée par le calibre correspond à environ 100,002 mm et que la touche est en contact avec ce dernier, paramétrez la valeur d'étalonnage à la valeur d'initialisation (position d'origine) en procédant de la manière suivante :

Bouton PRESET/SET	Mesure
(Valeur d'initialisation)	5,432 mm _P
Appuyez	+ 000,000 mm _P
↓ 2 sec.	± 000,000 mm _P
↓ 2 sec.	+ 000,000 mm _P
Relâchez	+ 000,000 mm _P
Appuyez brièvement	+ 100,000 mm _P
Appuyez	+ 100,000 mm _P
↓ 2 sec.	+ 100,000 mm _P
↓ 2 sec.	+ 100,000 mm _P
↓ 2 sec.	+ 100,000 mm _P
↓ 2 sec.	+ 100,000 mm _P
↓ 2 sec.	+ 100,000 mm _P
Relâchez	+ 100,000 mm _P
Appuyez brièvement (2x)	+ 100,002 mm _P
Appuyez	+ 100,002 mm _P
↓ 2 sec.	+ 100,002 mm _P
Relâchez	+ 100,002 mm
Appuyez brièvement (validation)	100,002 mm
(Valeur de reprise)	99,876 mm _P
Appuyez	+ 100,002 mm
Appuyez brièvement (2x)	100,002 mm

Le symbole « _ » signifie que le chiffre clignote.



Note Lorsque vous procédez au paramétrage de la valeur d'initialisation et si vous souhaitez que le comparateur revienne à son état initial, appuyez sur le bouton ZERO/ABS avant que la nouvelle valeur d'initialisation ne soit validée (retour à 99,876 mm ou 5,432 mm dans l'exemple décrit plus haut).

Si le comparateur est mis hors tension, puis de nouveau sous tension au cours de l'initialisation ou du paramétrage de la tolérance, la valeur paramétrée est effacée et le comparateur revient à son état initial.

Modes de mesure

Ce comparateur possède les cinq modes de mesure décrits ci-après. (Pour une description générale de ces cinq modes, reportez-vous à la section 3 "Fonctionnement")

Mode Normal

Ce mode permet d'effectuer des mesures normales et de sélectionner les autres modes.

- ▶ **Pour revenir en mode Normal depuis un autre mode de mesure**
 - **Appuyez sur le bouton MODE pendant plus de 2 secondes.**

Note *Pour paramétrer l'origine, sélectionner les signes + ou -, définir les limites de tolérance ou sélectionner un mode de mesure, vous devez préalablement revenir en mode Normal.*

Mode Contrôle des tolérances

Contrôle et paramétrage des limites de tolérance

Le mode Contrôle des tolérances permet de contrôler et de paramétrer les limites de tolérance. Les limites de tolérance des modes de mesure ABS et INC doivent être paramétrées séparément.

- ▶ **Pour contrôler et paramétrer les limites de tolérance, procédez de la manière suivante :**
 1. **Après être revenu au mode Normal, appuyez sur le bouton MODE. La mention « <0> » clignote à l'écran.**
 2. **Pour contrôler la limite de tolérance supérieure, appuyez sur le bouton PRESET/SET. La précédente limite supérieure paramétrée s'affiche à l'écran ; elle est indiquée par le signe « > » clignotant.**
 3. **Pour modifier la limite supérieure, appuyez sur le bouton PRESET/SET et procédez de la même manière que pour le paramétrage de l'origine.**
 4. **Une fois la nouvelle valeur paramétrée (le signe « > » clignote), appuyez brièvement sur le bouton PRESET/SET afin de contrôler la limite de tolérance inférieure. La précédente limite inférieure paramétrée s'affiche à l'écran ; elle est indiquée par le signe « > » clignotant. Pour modifier la limite inférieure paramétrée, suivez la même procédure que pour la limite supérieure.**

- 5. Lorsque vous avez paramétré ces deux limites, appuyez brièvement sur le bouton PRESET/SET afin de passer en mode Contrôle des tolérances.**

Définition des tolérances

Si la valeur de mesure courante n'est pas située à l'intérieur des limites de tolérance paramétrées dans la section précédente, le rétroéclairage de l'écran LCD devient rouge pour vous avertir.

Une fois les limites de tolérance contrôlées conformément à la procédure décrite dans la section précédente, le comparateur est prêt pour la vérification du respect des tolérances paramétrées.

Note *La fonction de comparaison des mesures par rapport aux tolérances n'est pas disponible pour les valeurs mesurées en mode maintien de la valeur de mesure maxi/mini ou « TIR ».*

Pour modifier les limites de tolérance, activez préalablement le mode Normal, puis sélectionnez le mode Contrôle des tolérances.

Mode maintien de la valeur maxi

Dans ce mode, le comparateur conserve en mémoire la valeur maximale parmi les différentes valeurs mesurées.

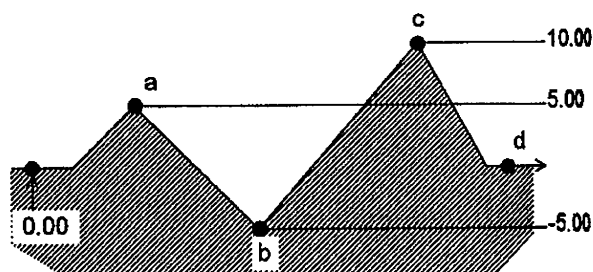
1. En mode Normal, appuyez deux fois sur le bouton MODE. La mention « Max » clignote à l'écran.
2. Pour sélectionner le mode maintien de la valeur maxi, appuyez sur le bouton PRESET/SET (la mention « Max » ne clignote plus).

Lors du déplacement de la broche, la valeur maximale est mémorisée (la mention « H » s'affiche à l'écran).

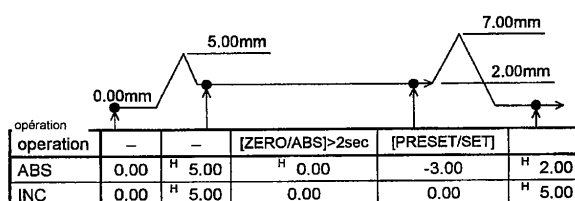
3. Pour désactiver le maintien de la valeur, afficher la position courante et procéder à la recherche d'une nouvelle valeur maximale, appuyez sur le bouton PRESET/SET.

Déplacement	0	→ a	→ b	→ c	→ d
Mode maintien de la valeur maxi	0,00	↗ 5,00		↗ 10,00	
Mode maintien de la valeur mini	0,00		↘ - 5,00		
Mode maintien « TIR »	0,00	↗ 5,00	↗ 10,00	↗ 15,00	

Différence entre les modes maintien des valeurs maxi, mini et « TIR ».



- ▶ Si vous passez au mode maintien de la valeur maxi depuis le mode de mesure ABS
 - Appuyez sur le bouton ZERO/ABS pendant plus de 2 secondes pour paramétrer la position maintenue à zéro. Vous pouvez utiliser le comparateur pour procéder à des mesures comparatives.
- ▶ Si vous passez au mode maintien de la valeur maxi depuis le mode de mesure INC
 - Appuyez sur le bouton ZERO/ABS pendant plus de 2 secondes pour paramétrer la position courante à zéro.



Différence d'affichage après une remise à zéro (en mode maintien de la valeur maxi)

Mode maintien de la valeur mini

Dans ce mode, le comparateur conserve en mémoire la valeur minimale parmi les différentes valeurs mesurées.

En mode Normal, appuyez trois fois sur le bouton MODE. La mention « Min » clignote à l'écran.

Pour effectuer des mesures en mode maintien de la valeur mini, procédez de la même manière que pour la valeur maxi.

Mode de mesure « TIR » (écart entre la valeur maxi et valeur mini)

Dans ce mode, le comparateur conserve en mémoire l'amplitude (écart maximum) des différentes valeurs mesurées.

Ce mode fonctionne de manière identique quel que soit le système de mesure sélectionné (absolu ou incrémental).

En mode Normal, appuyez quatre fois sur le bouton MODE. La mention « TIR » clignote à l'écran.

- ▶ **Pour paramétrer l'affichage à zéro**
 - Appuyez sur le bouton PRESET/SET (la mention « TIR » est affichée à l'écran).

Lors du déplacement de la broche, l'amplitude des valeurs mesurées est mémorisée (la mention « H » s'affiche à l'écran).
- ▶ **Pour désactiver la valeur mémorisée et procéder à une nouvelle mesure d'amplitude**
 - Appuyez sur le bouton PRESET/SET.

Affichage analogique

Une graduation et un index de type analogique rappelant l'affichage d'un comparateur mécanique à cadran sont affichés en permanence dans la partie supérieure de l'écran LCD. En mode Contrôle des tolérances, des index matérialisant les limites supérieure et inférieure paramétrées clignotent dans cette zone. En modes maintien de la valeur mini, maxi ou « TIR », les valeurs maximale et minimale clignotent dans cette zone.

Sélection de la plage de valeurs d'affichage

Pour permettre l'affichage des index en toutes circonstances et garantir une lecture fiable, vous pouvez sélectionner la plage d'affichage analogique.

- ▶ **Pour modifier la plage d'affichage analogique**
 - Appuyez brièvement sur le bouton RANGE/Adj.

Résolution	Sélection de la plage de valeurs d'affichage
0,001mm	0,02 (mm) → 0,04 → 0,1 → 0,2 → 0,4
0,01mm	0,2 (mm) → 0,4 → 1 → 2 → 4
0,00005"	0,001 (") → 0,002 → 0,004 → 0,01 → 0,02
0,0005"	0,01 (") → 0,02 → 0,04 → 0,1 → 0,2
0,0001"	0,002 (") → 0,004 → 0,01 → 0,02 → 0,04
0,001"	0,02 (") → 0,04 → 0,1 → 0,2 → 0,4

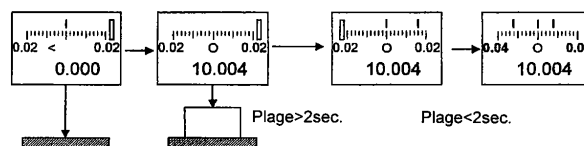
Centrage de l'index

Lorsqu'un index se trouve en dehors de la plage d'affichage analogique, cette fonction vous permet de déplacer la plage d'affichage de manière à centrer l'index. Cette opération équivaut à régler la lunette d'un comparateur mécanique à cadran en fonction de la graduation analogique souhaitée.

► **Pour centrer l'index**

- Appuyez sur le bouton RANGE/ Adj. pendant plus de 2 secondes.

Note La position de l'index est réglée de manière à ce que la valeur de mesure courante soit centrée.



Exemple : Contrôle de tolérances pour $10,000 \pm 0,02$ (limites supérieure et inférieure : $10,020$ & $9,980$)

Sélection du sens de comptage

Par défaut, le sens de comptage positif correspond au mouvement de rétraction de la broche (c-à-d lorsque la broche est « poussée » à l'intérieur du canon du comparateur). Vous pouvez, si vous le souhaitez, inverser le sens de comptage.

- ▶ **Pour inverser le sens de comptage**
 - Appuyez sur le bouton +/- en mode Normal (la mention « REV » s'affiche à l'écran).

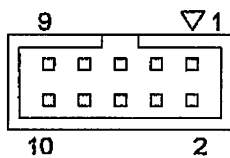
Verrouillage des boutons de fonction

- ▶ **Pour désactiver tous les boutons de fonction à l'exception de l'interrupteur ON/OFF (Marche/Arrêt) et de celui de désactivation du maintien**
 - Appuyez sur le bouton +/- pendant 2 secondes ou plus (le symbole de verrouillage s'affiche à l'écran).
- ▶ **Pour réactiver les boutons de fonction**
 - Appuyez de nouveau sur le bouton +/- pendant 2 secondes ou plus.

Pour transmettre, cumuler et enregistrer les mesures, le comparateur peut être raccordé à un miniprocesseur « DIGIMATIC » DP-1HS ou à une unité de traitement des données similaire à l'aide d'un câble de connexion M-SPC (vendu séparément).

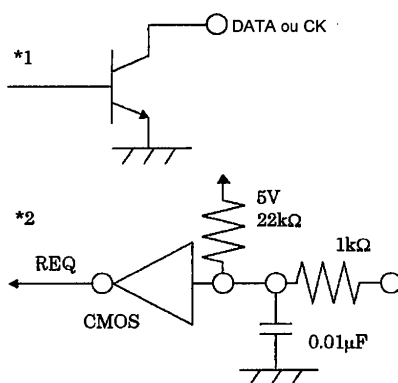
Retirez la protection du connecteur de sortie de données et insérez-y fermement la fiche du câble. (Placez la protection du connecteur dans une pochette et conservez-la en lieu sûr).

Connecteur de sortie

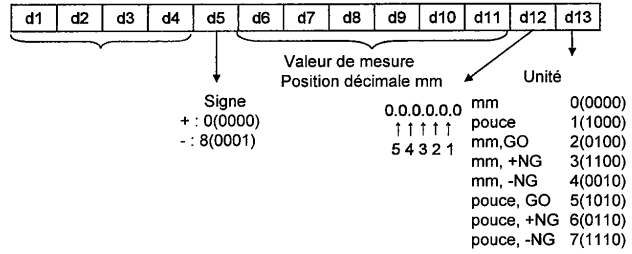


N° de broche	Signal	E/S
1.	GND	-
2. *1	DATA1	SORTIE
3. *1	$\overline{\text{CK}}$	SORTIE
4.	N.C.	-
5. *2	$\overline{\text{REQ}}$	ENTREE
6. *3	$\overline{\text{ENTRY}}$	ENTREE
7. *3	$\overline{\text{DATA2}}$	ENTREE
8.	+9V	-
9.	+9V	-
10.	GND	-

*3: ENTRY et DATA2 sont réservées au présélecteur.



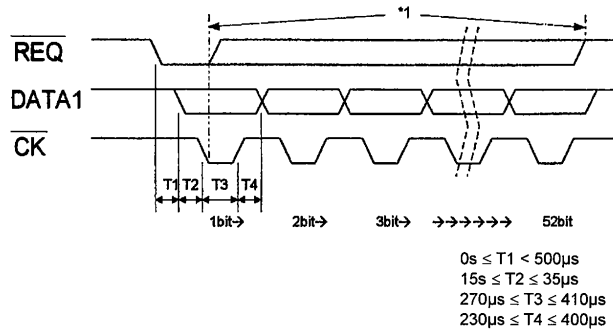
Format de sortie des données (DATA1)



1111	1111	1111	1111	0001	0000	0000	0100	0010	1110	1000	1100	0000
F	F	F	F	8	0	0	2	4	7	1	3	0

Exemple : Sortie de la valeur -2,471 mm

Diagramme de synchronisation



Important *Utilisez exclusivement le câble de sortie de données spécifié par Mitutoyo. L'utilisation d'un câble inapproprié ou endommagé risque de provoquer des erreurs lors de la sortie des données.*

Avant de procéder à la sortie de données, lisez attentivement le manuel d'utilisation de l'unité de traitement des données afin d'éviter tout risque d'erreur.

Si une demande de sortie de données (REQ) est reçue alors que la broche du compateur est en mouvement ou si l'intervalle entre plusieurs demandes de sortie de données est trop court, la sortie des données peut ne pas être exécutée.

Attention

**1: Pour effectuer une demande de sortie de données (REQ), maintenez le signal REQ sur « Low » jusqu'à la sortie du signal « CK ». Ramenez le signal REQ sur « High » avant la sortie du dernier (52ème) bit du signal « CK ».*

Utilisation du présélecteur « DIGIMATIC »

Pour paramétrer les valeurs d'initialisation et les limites de tolérances à l'aide de valeurs externes, vous pouvez connecter le comparateur à un présélecteur « DIGIMATIC » disponible en option (Réf. 543-003 ; vendu séparément). Pour connaître la procédure à suivre, reportez-vous au manuel d'utilisation du présélecteur. Si vous utilisez un présélecteur, le fonctionnement du comparateur est légèrement différent ; ces différences de fonctionnement sont décrites dans la suite de cette section. Si vous désirez utiliser un présélecteur, lisez ces informations.

Paramétrage des valeurs limites depuis un présélecteur

Une fois la limite supérieure transmise par le présélecteur, le comparateur attend que la limite inférieure soit également définie. Paramétrez la limite inférieure à l'aide du présélecteur.

Une fois la limite inférieure paramétrée, le comparateur passe en mode Contrôle des tolérances.

Lorsque le comparateur attend que la limite inférieure soit définie, vous pouvez appuyer sur le bouton PASS du présélecteur pour annuler le paramétrage des limites de tolérances et revenir en mode Normal.

Messages d'erreur et mesures correctives

Affichage	Description
XX.XXE	<p>Une erreur de traitement des données ABS est apparue lors du déplacement de la broche à une vitesse élevée.</p> <p>Cette erreur n'affecte en rien les valeurs mesurées ; vous pouvez continuer à utiliser le comparateur.</p> <p>Si une erreur de ce type est signalée alors que la broche du comparateur n'est pas en mouvement, elle provient peut-être d'un dysfonctionnement du dispositif de palpation. Le cas échéant, contactez votre revendeur ou le service après-vente Mitutoyo.</p>
E--se	<p>La limite supérieure paramétrée est inférieure à la limite inférieure. Recommencez le paramétrage des limites de tolérances en veillant à ce que la limite inférieure sélectionnée soit inférieure à la limite supérieure.</p>
E-->SE	<p>Paramétrage incorrect de la limite supérieure (valeur excessive). Paramétrez à nouveau la limite supérieure.</p>
E--<SE	<p>Paramétrage incorrect de la limite inférieure (valeur excessive). Paramétrez à nouveau la limite inférieure.</p>
E--OF	<p>La valeur à afficher comporte un nombre de chiffres supérieur à celui pouvant être affiché.</p> <p>Recommencez le paramétrage de l'origine à une position appropriée.</p>

Les erreurs suivantes peuvent apparaître lors de l'utilisation d'un présélecteur. Pour plus d'informations, reportez-vous au manuel d'utilisation du présélecteur.

Affichage	Description
E--SE	<p>Lors de l'utilisation du présélecteur, la limite inférieure paramétrée est supérieure à la valeur de limite supérieure.</p> <p>La valeur d'initialisation ou la limite supérieure a peut-être été entrée alors que le comparateur attendait que la limite inférieure soit définie.</p> <p>Appuyez sur le bouton ZERO/ABS pour effacer l'erreur, puis recommencez le paramétrage.</p>
-----	<p>Erreur de communication. Le nombre de décimales de la valeur de paramétrage transmise par le présélecteur est incompatible avec le nombre de décimales de l'écran LCD du comparateur. Appuyez sur le bouton ZERO/ABS pour effacer l'erreur, puis recommencez le paramétrage.</p>
.....	<p>Erreur de connexion avec le présélecteur. Appuyez sur le bouton ZERO/ABS pour effacer l'erreur, puis vérifiez la connexion entre le comparateur et le présélecteur.</p>

Caractéristiques de l'unité principale

ID-F125 543-551-1	ID-F150 543-553-1	ID-F125E 543-552-1	ID-F150E 543-554-1	Nom du modèle Réf. *1
2,4 - 0,001mm	0,8-0,001mm	25,4-0,001mm/ 1-0,00005"	50,8- 0,001mm/ 2-0,00005"	Désignation
0,001mm/0,01mm		0,001/0,01mm/0,00005/0,0005/ 0,0001/0,001"		Résolution
25,4mm	50,8mm	25,4mm=1"	50,8mm=2"	Plage de mesure
0,003mm	0,006mm	0,003mm (0,00012") ou moins	0,006mm (0,00024") ou moins	Précision **2
ISO R463/JIS B7503		ANSI B89.1.10/AGD		Normes
Ø 8mm		Ø 9,52mm=3/8"DIA		Diamètre du canon
Carbure (M2,5x0,45)		Acier (N°4-48UNF)		Touche de mesure
1,8N (180gf)	2,3N (230gf)	1,8N (180gf) ou moins	2,3N (230gf) ou moins	Force de mesure
IP-30(IEC 529/JIS D0207, C0920)				
Correspond à IP-42 (état départ usine)				Protection
Sous la ligne horizontale				Sens de la broche
Adaptateur secteur 9 V / 500 mA				Alimentation électrique
0°C-40°C				Température de fonctionnement
-10°C-60°C				Température de stockage
210g.	300g.	210g env.	300g env.	Poids net

*1 : Ce numéro de référence ne concerne que le comparateur sans l'adaptateur secteur.

*2 : Hors erreur de conversion analogique-numérique.

Accessoires standard

Référence	Désignation
#99MAH001	Manuel d'utilisation
#137693	Levier de relevage
#526688	Adaptateur secteur (100 V, Japon, &c.)
#526688A	Adaptateur secteur (120 V, Etats-Unis, &c.)
#526688D	Adaptateur secteur (220 V, Allemagne, &c.)
#526688E	Adaptateur secteur (240 V, Royaume-Uni, &c.)

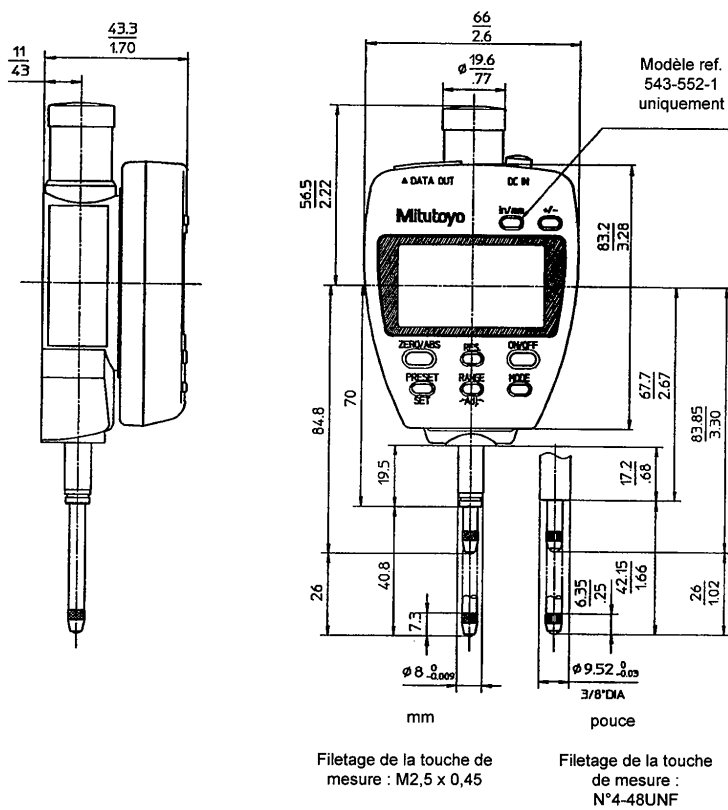
Accessoires en option

Référence	Désignation
#540774	Flexible de relevage
#543-003	Présélecteur « DIGIMATIC »
#936937	Câble de connexion M-SPC (1 m)
#965014	Câble de connexion M-SPC (2 m)
#101040	Dos à oreille (pour modèles JIS/ISO)
#101306	Dos à oreille (pour modèles AGD)
#02ACA571	Ressort cylindrique pour utilisation en orientation inversée (modèle 125)
#02ACA773	Ressort cylindrique pour utilisation en orientation inversée (modèle 150)

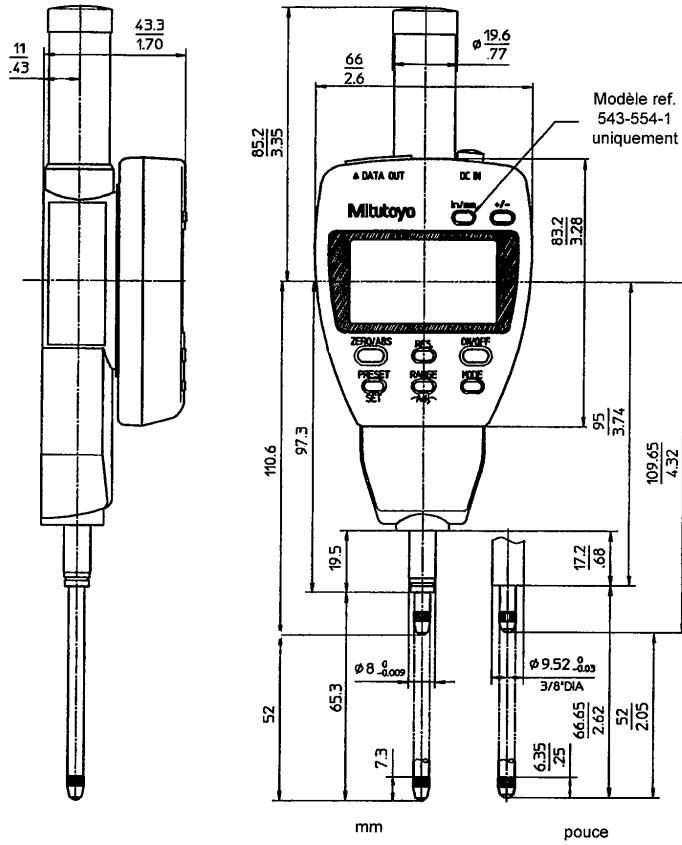
Dimensions

Les dimensions sont indiquées soit en mm/pouces soit en mm.

Cet instrument de mesure est conforme à la norme relative aux comparateurs JIS/ISO ou ASME/ANSI (AGD) (uniquement diamètre du canon et touche).



Référence ID-F125, 125E (543-551-1,543-552-1)



Filetage de la touche de mesure : M2,5 x 0,45

Filetage de la touche de mesure : N°4-48UNF

Référence ID-F150, 150E (543-553-1,543-554-1)

