

Linear Gauge  
Strany 421 - 422, 426 - 431

Country a zobrazovací jednotky  
Strany 423 - 425, 432 - 436

Laser Hologage  
Strany 437 - 438

Elektronické měřicí přístroje LITEMATIC  
Strany 439 - 440



# SENSORPAK

## Zvláštní příslušenství

Obj. č.	Popis	Cena €
12AAA807D	Kabel RS-232C D-SUB 9/D-SUB 9 (pro tiskárnu)	49,50

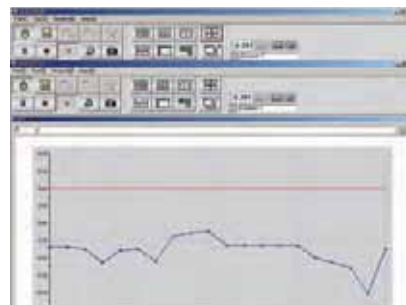
- Podporuje rozvoj měřících přípravků a měřících stanovišť.
- Současné zobrazení naměřených hodnot až 60-ti snímačů v reálném čase.
- Počítá hodnoty až 30-ti snímačů v reálném čase.
- Umožňuje velké množství grafických znázornění naměřených hodnot, např. zobrazení čísel, polohy ukazatelů (ručiček číselníků) nebo zobrazení stupnic.
- Sběr dat do diagramů nebo do tabulek.
- Další zpracování dat přes externí software např. Microsoft-EXCEL, MeasurLink.



Obrazovka měření



Obrazovka ukazatelů

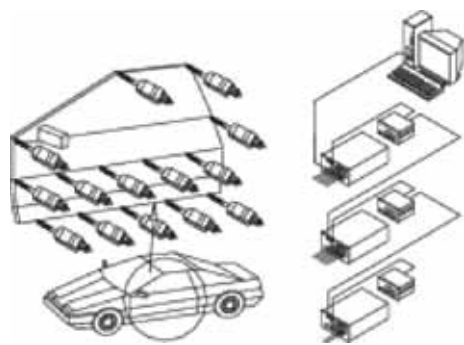


Obrazovka diagramu

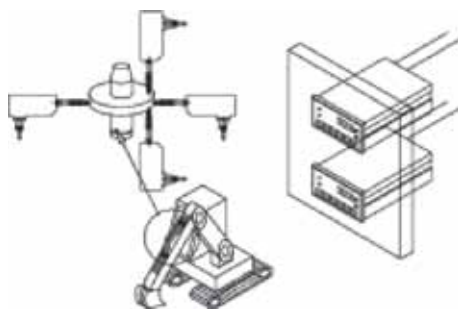
Specifikace	SENSORPAK
Obj. č.	<b>02ADM260-2</b>
Cena €	700,00
Ukazatel	Možnosti zobrazení: Čítač (counter), sloupcový graf, ukazatel, diagram (schopný současného zobrazení) Výsledek vyhodnocení tolerance: Barevné zobrazení (zelené/červené) Připojitelná měřidla: Max. 60 měřidel
Výpočtové funkce	Položky výpočtu: Součet, rozdíl, celkem, průměr, maximum, minimum, rozsah (maximum-minimum), výpočet s konstantou. Připojitelná měřidla: Max. 30 počítaných položek (mezi požadovanými měřidly)
Vyhodnocení celkové tolerance	Vyhodnocení OK/n.OK (stanovenými měřidly k použití pro vyhodnocení celkové tolerance) Výstup signálu OK/n.OK s možností I/O kabele
Vstupní funkce	Funkce spouštěcího impulsu: pomocí časovacích tlačítek nebo externího TRG (s možností I/O kabele) Frekvence výstupu dat: Max. 9999 krát (s 6 připojenými měřidly) až 60000 krát (s 6 připojenými měřidly)
Výstupní funkce	Přímý výstup do Excelu, výstup ve formátu CSV souboru (kompatibilní s MeasurLinkem)
Připojitelná zařízení	Různé Mitutoyo country (čítače) (kompatibilní s RS_LINK)
Požadavky na zařízení	Doporučené: PC/AT kompatibilní přístroj, CPU: Pentium4 2 GHz nebo větší, Paměť: 256 MB nebo větší Disk: 100 MB nebo větší OS: Windows ME, 2000, XP

# Příklady použití Linear Gauge

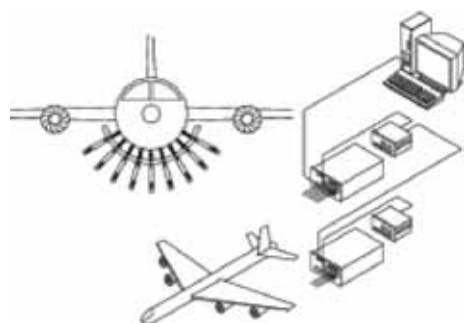
## Příklady použití Linear Gauge



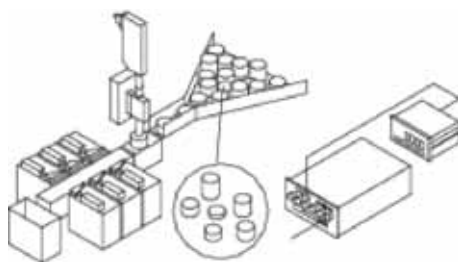
Vícebodová měření dveří automobilů



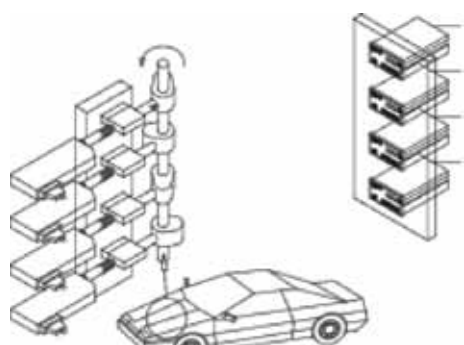
Měření rozměrů hydraulických spojek



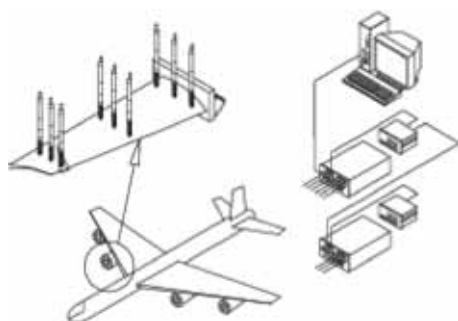
Měření deformací trupů letadel



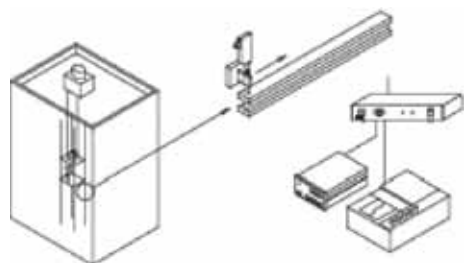
Třídění dílů podle velikosti



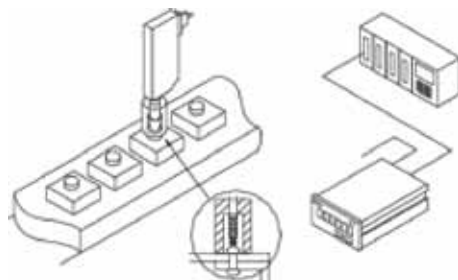
Měření zdvihu vaček



Vícebodová měření turbínových lopatek



Měření průhybu vodících kolejnic výtahu



Kontrola nýtů

# ABSOLUTE DIGIMATIC Linear Gauge LGD



## Technické parametry

Číslicový krok	0,01 mm nebo 0.0005"
Typ pravítka	Kapacitní typ ABSOLUTE lineárního pravítka
Max. rychlost odezvy	Neomezená; nelze provádět měření scanováním
Měřicí dotek	Ø3 mm, tvrdokov
Typ ložiska	Kuličkové ložisko
Výstupní signál	DIGIMATIC
Externí vstup	Nulovací signál
Napájení	5 V (4,5 V až 5,5 V), 20 mA max.
Provozní podmínky	0°C až 40°C (20 % až 80 % rel. vlhkost, bez kondenzátu)

## Standardní příslušenství

Obj. č.	Popis
04GAA857	Šroubovák na měřicí dotek (pro modely s rozsahem měření 25/50 mm)
538610	Šroubovák na měřicí dotek

## Zvláštní příslušenství

Obj. č.	Popis	Cena €
<b>Pneumatický pohon</b>		
02ADE230	Pneumatický pohon CAP 10 mm	279,30
02ADE250	Pneumatický pohon CAP 25 mm	404,00
02ADE270	Pneumatický pohon CAP 50 mm	445,70
<b>Propojovací kabely</b>		
02ADF640	Adaptér pro prodlužovací kabel	47,90
936937	Propojovací kabel (1 m)	40,00
965014	Propojovací kabel (2 m)	53,00
<b>Sady pro upevnění</b>		
02ADB680	Sada pro upevnění Ø 9,5 mm, pro modely 10 mm	17,20
02ADN370	Sada pro upevnění Ø 18 mm (pro modely 25/50 mm)	22,00
<b>Upínací stopky</b>		
02ADB683	Šroubovák pro upínací stopku (pro modely s rozsahem měření 10 mm)	10,20
02ADB693	Šroubovák pro upínací stopku (pro modely s rozsahem měření 25/50 mm)	10,20

## Spotřební materiál

Obj. č.	Popis	Cena €
901312	Standardní měřicí dotek	9,80
<b>Pryžové krytky</b>		
238772	Pryžová krytka 10 mm	6,20
962504	Pryžová krytka 25 mm	18,20
962505	Pryžová krytka 50 mm	20,70



02ADF640

## Série 542

- LGD je kompaktní měřicí snímač ABSOLUTE Linear Gauge, určený pro měření ve velice omezeném prostoru. Vztahuje se vždy ke svému dříve stanovenému bodu.
- Zvláštní upínací příslušenství usnadňuje nastavení LGD využitím otvorů v desce nebo přípravků.



575-326

## Metrické

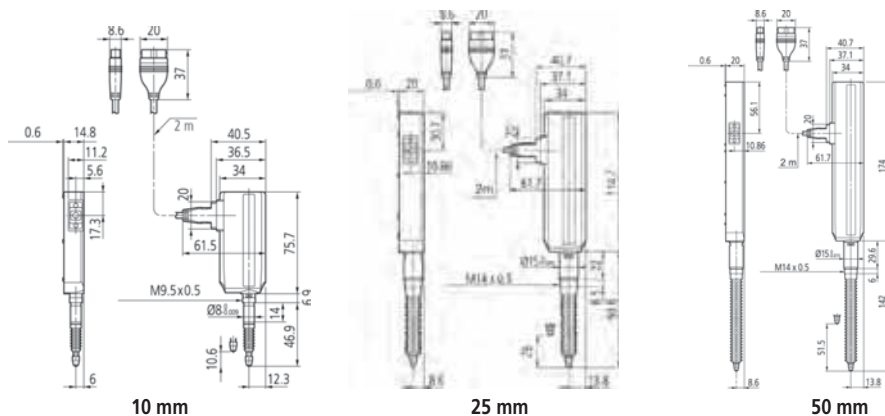
Obj. č.	Rozsah měření	Přesnost (při 20°C)	Měřicí síla *1	Průměr upínací stopky	Délka kabelu	Hmotnost g	Cena €
575-326	0-10 mm	20 µm	1.2 N/1.1 N/1.0 N	8 mm	2 m	260	447,00
575-326-3*	0-10 mm	20 µm	1.2 N/1.1 N/1.0 N	8 mm	3 m	310	467,00
575-326-5*	0-10 mm	20 µm	1.2 N/1.1 N/1.0 N	8 mm	5 m	360	482,00
575-326-7*	0-10 mm	20 µm	1.2 N/1.1 N/1.0 N	8 mm	7 m	410	497,00
575-327	0-25 mm	20 µm	4.6 N/4.3 N/4.0 N	15 mm	2 m	300	503,00
575-327-3*	0-25 mm	20 µm	4.6 N/4.3 N/4.0 N	15 mm	3 m	350	523,00
575-327-5*	0-25 mm	20 µm	4.6 N/4.3 N/4.0 N	15 mm	5 m	400	538,00
575-327-7*	0-25 mm	20 µm	4.6 N/4.3 N/4.0 N	15 mm	7 m	450	553,00
575-328	0-50 mm	30 µm	5.7 N/5.3 N/4.9 N	15 mm	2 m	400	547,00
575-328-3*	0-50 mm	30 µm	5.7 N/5.3 N/4.9 N	15 mm	3 m	450	567,00
575-328-5*	0-50 mm	30 µm	5.7 N/5.3 N/4.9 N	15 mm	5 m	500	582,00
575-328-7*	0-50 mm	30 µm	5.7 N/5.3 N/4.9 N	15 mm	7 m	550	597,00

\*1 Vřeteno DOLŮ/Vodorovně/Vřeteno NAHORU

## Palcové

Obj. č.	Rozsah měření	Přesnost (při 20°C)	Měřicí síla *1	Průměr upínací stopky	Délka kabelu	Hmotnost g	Cena €
575-336*	0-0.4"	0.001"	1.2 N/1.1 N/1.0 N	8 mm	2 m	260	447,00
575-336-3*	0-0.4"	0.001"	1.2 N/1.1 N/1.0 N	8 mm	3 m	310	467,00
575-336-5*	0-0.4"	0.001"	1.2 N/1.1 N/1.0 N	8 mm	5 m	360	482,00
575-336-7*	0-0.4"	0.001"	1.2 N/1.1 N/1.0 N	8 mm	7 m	410	497,00
575-337*	0-1"	0.001"	4.6 N/4.3 N/4.0 N	15 mm	2 m	300	503,00
575-337-3*	0-1"	0.001"	4.6 N/4.3 N/4.0 N	15 mm	3 m	350	523,00
575-337-5*	0-1"	0.001"	4.6 N/4.3 N/4.0 N	15 mm	5 m	400	538,00
575-337-7*	0-1"	0.001"	4.6 N/4.3 N/4.0 N	15 mm	7 m	450	553,00
575-338*	0-2"	0.0012"	5.7 N/5.3 N/4.9 N	15 mm	2 m	400	547,00
575-338-3*	0-2"	0.0012"	5.7 N/5.3 N/4.9 N	15 mm	3 m	450	567,00
575-338-5*	0-2"	0.0012"	5.7 N/5.3 N/4.9 N	15 mm	5 m	500	582,00
575-338-7*	0-2"	0.0012"	5.7 N/5.3 N/4.9 N	15 mm	7 m	550	597,00

\*1 Vřeteno DOLŮ/Vodorovně/Vřeteno NAHORU



10 mm

25 mm

50 mm

# ABSOLUTE DIGIMATIC Linear Gauge LGS

## Série 575

- Kompaktní přístroje na měření délky s vestavěným kapacitním systémem měření.
- Vhodné pro instalaci do přístrojů, měřících zařízení a také pro vícebodová měření.
- Možnost nulování přes externí zobrazovací jednotku (542-007).
- Výstup dat ve formátu DIGIMATIC; tím je umožněno zpracování dat a dokumentace naměřených hodnot a také jejich statistické vyhodnocení na připojených přístrojích pro zpracování dat DIGIMATIC.



575-303

### Metrické

Obj. č.	Rozsah měření	Přesnost (při 20°C)	Měřicí síla *1	Průměr upínací stopky	Směr měření	Cena €
575-303	0-12.7 mm	0.015 mm	2.0 N/1.8 N/1.6 N	8 mm	Kladný	164,00
575-304*	0-12.7 mm	0.015 mm	2.0 N/1.8 N/1.6 N	8 mm	Záporný	163,00

\*1 Vřeteno DOLŮ/Vodorovně/Vřeteno NAHORU

### Palcové

ANSI/AGD

Obj. č.	Rozsah měření	Přesnost (při 20°C)	Měřicí síla *1	Průměr upínací stopky	Cena €
575-313*	0-0.5"	0.0008"	2.0 N/1.8 N/1.6 N	3/8"	164,00

\*1 Vřeteno DOLŮ/Vodorovně/Vřeteno NAHORU

## Pneumatické pohony

- Zvedání a klesání vřetene přístroje Linear Gage díky přívodu a odvodu vzduchu.
- Rychlost zdvihu vřetene může být nastavena škrtkou zdvihacího válce.
- Automatické měření využitím magnetického ventilu.

Obj. č.	Rozsah měření	Vhodné pro Gauge modely	Tlak vzduchu MPa	Hmotnost g	Cena €
903594	10 mm	LGS	0.49	60	137,30
903598*	0.4"	LGS	0.49	60	137,30



### Technické parametry

Číslicový krok	0,01 mm nebo 0.0005"
Typ pravítka	Kapacitní typ ABSOLUTE lineárního pravítka
Max. rychlost odezvy	1600 mm/s; (nelze provádět měření scanováním)
Měřicí dotek	Ø3 mm, tvrdokov
Typ ložiska	Kluzné ložisko
Výstupní signál	Výstup DIGIMATIC
Napájení	5 až 10 V, 5 mA max.
Délka kabelu	2 m
Hmotnost	190 g (včetně kabelu)
Provozní podmínky	0°C až 40°C (20 % až 80 % rel. vlhkost, bez kondenzátu)

### Zvláštní příslušenství

Obj. č.	Popis	Cena €
02ADF640	Adaptér pro prodlužovací kabel	47,90
936937	Propojovací kabel (1 m)	40,00
965014	Propojovací kabel (2 m)	53,00

### Spotřební materiál

Obj. č.	Popis	Cena €
901312	Standardní měřicí dotek	9,80
238774	Silikonová pryžová krytka	8,25

### Zvláštní příslušenství pro modely v palcích

Obj. č.	Popis	Cena €
21BZB005	Standardní měřicí dotek	5,80



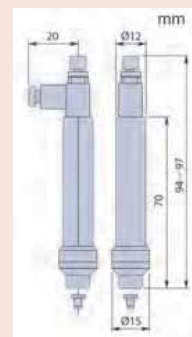
02ADF640



Pro více informací se podívejte do dokumentace pro Linear Gauge.

### Technické parametry

Hadice pro přívod vzduchu	Vnitřní Ø 2,5 mm Vnější Ø 3,2 mm
---------------------------	-------------------------------------



903594



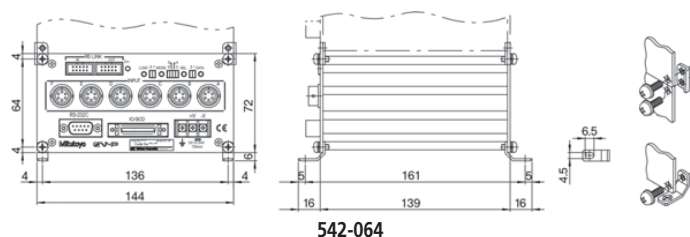
# Linear Gauges EV Counter a zobrazovací jednotka pro multi-gauge systém

## Série 542

- K jednomu přístroji lze připojit až šest snímačů. Při použití funkce RS-Link může být k jednomu PC připojeno až 10 přístrojů EV, což umožňuje konfiguraci vícebodového měřicího systému s max. 60 snímači.
- Je možné vybírat z řady výstupních režimů: výstup I/O pro vyhodnocení tolerance Dobrý/±Zmetek (3 stupně), je možný výstup dat BCD a RS-232C.
- Měření zachycených hodnot pro zjištění maxima, minima, rozdílu (Max.-Min.), atd.
- Zobrazovací jednotka může vypočítat součet, průměr, maximum, minimum, max. rozdíl, atd., mezi snímači, které jsou připojeny ke stejnému snímači.



542-064 EV-D



542-064

Obj. č.	Typ vstupního signálu	Počet vstupů	Číselný krok (závisí na připojeném Linear Gauge)	Hmotnost g	Cena €
542-064	Kód DIGIMATIC (SPC)	6	0.001 mm, 0.01 mm, 0.00005", 0.0005"	830	1 160,00

### Specifikace pro model 02ADD400

Obj. č.	Popis	Cena €
02ADD400	Jedna zobrazovací jednotka umožňuje externí zobrazení a nastavení pro jeden EV counter. LED displej: Zobrazení kanálu. Zobrazení režimu měření (aktuální hodnota, maximum, minimum, házení) Funkce: Přepínání kanálů, přepínání režimu měření (aktuální hodnota, maximum, minimum, házení), nastavení parametrů, preset (předvolba) a nastavení tolerance Vstup/výstup: RS Link konektor : 1 vstup a 1 výstup Chybová hlášení: Překročení rychlosti, chyba Linear Gauge a další	386,00



02ADD400

Série 542	
Funkce	542-064
PRESET (předvolba)	●
Zadání tolerance	●
Výpočet sumy (součtu)	●
Suma/rozdíl dvou snímačů	●
ABS/INC	●
NULOVÁNÍ/ABS	●
Chybová hlášení	●
Měření MAX / MIN / rozdíl	●
Přepínání směru čítání	●
Přepínání mm/palce	●
Externí ovládání	●
Vstup dat DIGIMATIC	●
RS Link	●
Výstup RS-232C	●
Výstup DIGIMATIC	●
Výstup I/O	●
Nastavení meze tolerance (3 nebo 5 stupňů)	●
Výstup na Open-Collector +n.OK/-n.OK/OK	●
Výstup chyby	●

### Technické parametry

Model 542-064

RS Link Až 10 EV čítačů může být napojeno přes jeden port RS-232C. (busové napojení) EV a EF čítače mohou být různorodé (v tomto případě může být napojeno celkem šest čítačů).

Napájení Připojovací lišta (šrouby M3), DC + 12 až +24V, 700 mA (max.)

### Zvláštní příslušenství

Obj. č.	Popis	Cena €
02ADB440	BCD-I/O-datový konektor	38,30
02ADD930	3-drátová spoušť pro zdroj napětí přes síťový adaptér	29,80
02ADD400	Zobrazovací jednotka pro sérii 542	386,00
02ADN460	Síťový adaptér	58,50
02ZAA020	Síťový kabel	7,40
02ZAA030	Síťový kabel (pouze pro VB)	10,80
936937	Propojovací kabel (1 m)	40,00
965014	Propojovací kabel (2 m)	53,00
06ADV380D	Propojovací kabel USB (2 m)	93,00
02AZD790D	Propojovací kabel U-Wave	78,00
12AAA807D	Kabel RS-232C D-SUB 9/D-SUB 9 (pro tiskárnu)	49,50



02ADD400 D-EV



Pro více informací se podívejte do dokumentace pro Linear Gauge.

# EG/EB Country a zobrazovací jednotky

## Série 542

- Kompaktní provedení s vestavným čelním panelem, kompatibilní s DIN (96 x 48 mm).
- S funkcí I/O ovládaní, jako např. posouzení "Dobrý/±Zmetek" (3 nebo 5 stupňů) nebo možný výstup dat BCD.



542-016



542-016



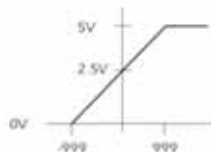
542-016 + 542-093-2

### Použitelné výstupy/vstupy pro counter 542-093-2 (série EB)

#### Technické parametry :

- Výstupní napětí 2,5 V + [počítaná hodnota x rozlišení napětí (25 mV nebo 2,5 mV)]
- Celý rozsah: 0 V až 5 V, přesnost je daná v celém rozsahu 5 V
- Přesnost:  $\pm 5\%$  (0 V až 5 V)  $\pm 0,5\%$  (2,5 V  $\pm 200$  mV)
- Odpor při zatížení: 300 k $\Omega$  nebo větší

Obj. č.	Počet vstupů	Číslicový krok (závisí na připojeném Linear Gauge)	Hmotnost g	Cena €
542-016	1	0.01 mm, 0.001 mm	400	445,00
542-093-2	1	0.01 mm, 0.001 mm		500,00



542-093-2



542-093-2

Gauge resolution setup	Range/resolution			Voltage per step
3 2 1	Linear Gauge 0,01 mm	Linear Gauge 0,005 mm	Linear Gauge 0,005 mm	
0 0 0	$\pm 0,99/0,01$	$\pm 0,095/0,005$	$\pm 0,099/0,001$	2,5 mV
0 0 1	$\pm 9,99/0,01$	$\pm 0,995/0,005$	$\pm 0,999/0,001$	25 mV
0 1 0	$\pm 99,90/0,1$	$\pm 9,950/0,05$	$\pm 9,990/0,01$	25 mV
0 1 1	$\pm 999,00/1$	$\pm 99,500/0,5$	$\pm 99,900/0,1$	25 mV
1 0 0	$\pm 9990,00/10$	$\pm 995,000/5$	$\pm 999,000/1$	25 mV

## Série 542

	542-016	542-093-2
<b>Funkce</b>		
PRESET (předvolba)	●	●
Zadání tolerančních mezí	●	●
Výpočet sumy (součtu)	●	●
Výstup signálu OK/±n.OK (3 nebo 5 stupňů)	●	●
Chybová hlášení	●	●
Měření MAX / MIN / Rozdíl	●	●
Blokování klávesnice	●	●
Přepínání směru čítání	●	●
Přepínání mm / palce	●	●
Externí ovládaní	●	●
Vstup dat DIGIMATIC	●	●
Výstup I/O	●	●
Vyhodnocení tolerance (3 nebo 5 stupňů)	●	●
Nastavení tolerance (3 nebo 5 stupňů X 7 typů)	●	●
Výstup chyb	●	●
Analogový výstup		●

### Technické parametry

Model **542-016**

Ukazatel Zelený LED displej, 6-místný, se znaménkem (-), výška číslic: 15 mm

Napájení 12 až 24 V DC, 500 mA (max.)  
(volitelné externí napájení 6 W)

Model 542-093-2 má stejné technické parametry jako model 542-092-2.

### Zvláštní příslušenství

Obj. č.	Popis	Cena €
02ADB440	BCD-I/O-datový konektor	38,30
02ADD930	3-drátová spoušť pro zdroj napětí přes síťový adaptér	29,80
02ZAA020	Síťový kabel	7,40
02ZAA030	Síťový kabel (pouze pro VB)	10,80
<b>Pro model 542-093-2</b>		
02ADF180	Jednotka s 10-tlačítky	220,00
02ADN460	Síťový adaptér	58,50
936937	Propojovací kabel (1 m)	40,00
965014	Propojovací kabel (2 m)	53,00
06ADV380D	Propojovací kabel USB (2 m)	93,00
02AZD790D	Propojovací kabel U-Wave	78,00



Pro více informací se podívejte do dokumentace pro Linear Gauge.

# Linear Gauge LGF

## Série 542

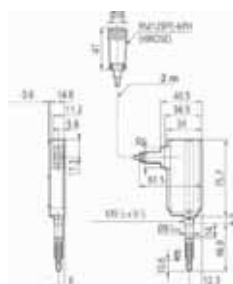
- LGF Linear Gauge jsou elektronické délkové měřicí snímače, navrženy pro obzvláště úzké prostory. Na základě vylepšené konstrukce vedení vřetene je systém LGF velmi odolný vůči vnějším otřesům a vibracím.
- Výstup posunutých pravoúhlých signálů pro četné oblasti využití. Kuličkové ložisko v jednotce vřetene zaručuje dlouhou životnost.



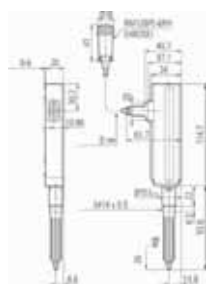
542-161

Obj. č.	Rozsah měření	Číslíkový krok mm	Přesnost (při 20°C) µm	Měřicí síla *1	Průměr upínací stopky	Max. rychlost odezvy	Krok signálu µm	Hmotnost g	Cena €
542-612	0 - 25 mm	0.005	(7.5 + L/50)	4.6/4.3/4.0 N	15 mm	1500	20	300	422,00
542-613	0 - 50 mm	0.005	(7.5 + L/50)	4.6/4.3/4.0 N	15 mm	1500	20	400	474,00
542-161	0 - 10 mm	0.001	(1.5 + L/50)	1.2/1.1/1.0 N	8 mm	1500	4	260	475,00
542-162	0 - 25 mm	0.001	(1.5 + L/50)	4.6/4.3/4.0 N	15 mm	1500	4	300	670,00
542-163	0 - 50 mm	0.001	(1.5 + L/50)	5.7/5.3/4.9 N	15 mm	1500	4	400	685,00
542-123*	0 - 50 mm	0.001	(1.5 + L/50)	5.7/5.3/4.9 N	15 mm	1500	4	380	650,00
542-171	0 - 10 mm	0.0005	(1.5 + L/50)	1.2/1.1/1.0 N	8 mm	1500	2	260	500,00
542-172	0 - 25 mm	0.0005	(1.5 + L/50)	4.6/4.3/4.0 N	15 mm	1500	2	300	705,00
542-173	0 - 50 mm	0.0005	(1.5 + L/50)	5.7/5.3/4.9 N	15 mm	1500	2	400	739,00
542-181	0 - 10 mm	0.0001	(0.8 + L/50)	1.2/1.1/1.0 N	8 mm	400	0.4	310	788,00
542-182	0 - 25 mm	0.0001	(0.8 + L/50)	4.6/4.3/4.0 N	8 mm	400	0.4	350	999,00

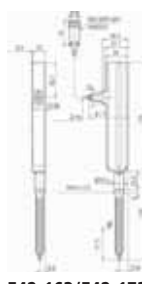
\*1 Vřeteno DOLŮ/Vodorovně/Vřeteno NAHORU



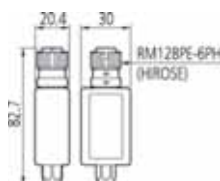
542-161/542-171/542-181  
10 mm



542-162/542-172/542-182/542-612  
25 mm



542-163/542-173/542-613  
50 mm



Konektor 542-181/542-182

## Technické parametry

Typ pravitka	Fotoelektrické lineární pravitko
Měřicí dotek	Ø3 mm, tvrdokov (závit M 2,5 x 0,45)
Typ ložiska	Kuličkové ložisko
Výstupní signál	O 90° fázově posunutý pravoúhlý signál (odpovídá RS-422A), vzdálenost hran 200 ns pro model 1 µm, 250 ns pro model 0,5 µm, 200 mV p-p max.
Délka kabele	2 m
Napájení	+ 5 V (4,8 V až 5,2 V), 120 mA max.
Provozní podmínky	0 °C až 40 °C (20 % až 80 % rel. vlhkost, bez kondenzátu)

## Standardní příslušenství

Obj. č.	Popis
04GAA857	Šroubovák na měřicí dotek (pro modely s rozsahem měření 25/50 mm)
538610	Šroubovák na měřicí dotek

## Zvláštní příslušenství

Obj. č.	Popis	Cena €
<b>Pneumatické pohony</b>		
02ADE230	Pneumatický pohon CAP 10 mm	279,30
02ADE250	Pneumatický pohon CAP 25 mm	404,00
02ADE270	Pneumatický pohon CAP 50 mm	445,70
<b>Prodlužovací kabely</b>		
902432	Prodlužovací kabel (20 m)	278,10
902433	Prodlužovací kabel (10 m)	198,50
902434	Prodlužovací kabel (5 m)	157,00

## Sady pro upevnění

02ADB680	Sada pro upevnění Ø 9,5 mm, pro modely 10 mm	17,20
02ADB690	Sada pro upevnění Ø 18 mm pro modely 25/50 mm	23,80
02ADN370	Sada pro upevnění Ø 18 mm (pro modely 25/50 mm)	22,00

## Upínací stopky

02ADB683	Šroubovák pro upínací stopku (pro modely s rozsahem měření 10 mm)	10,20
02ADB693	Šroubovák pro upínací stopku (pro modely s rozsahem měření 25/50 mm)	10,20

## Spotřební materiál

Obj. č.	Popis	Cena €
901312	Standardní měřicí dotek	9,80
238772	Pryžová krytka 10 mm	6,20
962504	Pryžová krytka 25 mm	18,20
962505	Pryžová krytka 50 mm	20,70

# Linear Gauge SLIM HEAD LGB



## Technické parametry

Číslicový krok	0,001 mm/0.00005"
Typ pravitka	Fotoelektrické lineární pravitko
Max. rychlost odezvy	900 mm/s
Měřicí dotek	Ø 3 mm, tvrdokov Ø 8 mm nebo Ø 9,5 mm
Typ ložiska	Kuličkové ložisko
Výstupní signál	O 90° fázově posunutý pravoúhlý signál (odpovídá RS-422A) (Sinusový výstup: 542-401, 542-421)
Délka kabelu	2 m
Napájení	5 V (4,5 V až 5,2 V), 80 mA max.
Provozní podmínky	0°C až 40°C (20% až 80% rel. vlhkost, bez kondenzátu)

## Standardní příslušenství

Obj. č.	Popis
538610	Šroubovák na měřicí dotek

## Zvláštní příslušenství

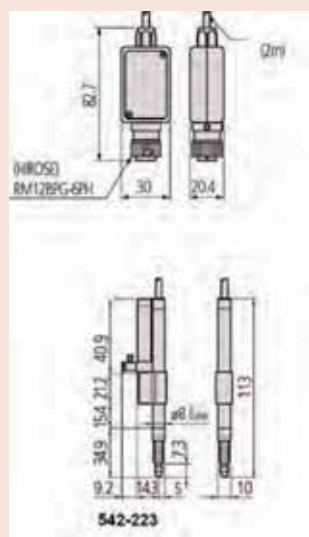
Obj. č.	Popis	Cena €
02ADE230	Pneumatický pohon CAP 10 mm	279,30
902432	Prodlužovací kabel (20 m)	278,10
902433	Prodlužovací kabel (10 m)	198,50
902434	Prodlužovací kabel (5 m)	157,00

## Spotřební materiál

Obj. č.	Popis	Cena €
901312	Standardní měřicí dotek	9,80
238772	Pryžová krytka 10 mm	6,20
238773	Pryžová krytka 5 mm	



Pro více informací se podívejte do dokumentace pro Linear Gauge.



## Série 542

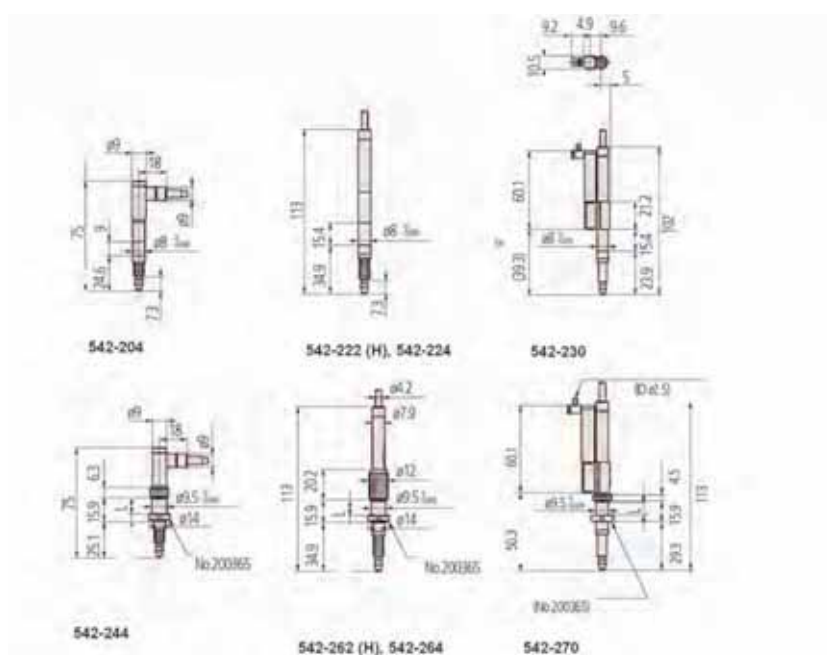
### Velmi často montované provedení

- Výstup posunutých pravoúhlých signálů pro četné oblasti využití.
- Maximálně kompaktní design. S vnějším průměrem pouhých 8 mm.
- Malé fotoelektrické pravitko zaručuje vysokou přesnost v celém rozsahu měření.
- Kuličková ložiska v jednotce vřetene zaručují dlouhou životnost.



Obj. č.	Rozsah měření	Měřicí síla *1	Průměr upínací stopky	Přesnost	Poznámka	Cena €
542-244*	0-5 mm/0-0.2"	0.65 N/0.6 N/0.55 N	9.5 mm	2 µm	-	765,00
542-204	0-5 mm/0-0.2"	0.65 N/0.6 N/0.55 N	8 mm	2 µm	-	639,00
542-204H	0-5 mm/0-0.2"	0.8 N/0.75 N/0.7 N	8 mm	1 µm	-	765,00
542-222	0-10 mm/0-0.4"	0.8 N/0.75 N/0.7 N	8 mm	2 µm	-	639,00
542-222H*	0-10 mm/0-0.4"	0.8 N/0.75 N/0.7 N	8 mm	1 µm	-	845,00
542-224	0-10 mm/0-0.4"	0.6 N/0.55 N/0.5 N	8 mm	2 µm	Malá měřicí síla	670,00
542-230*	0-10 mm/0-0.4"	0.8 N/0.75 N/0.7 N	8 mm	2 µm	S pneumatickým pohonem	1 350,00
542-223	0-10 mm/0-0.4"	0.8 N/0.75 N/0.7 N	8 mm	2 µm	S pneumatickým pohonem	797,00
542-262*	0-10 mm/0-0.4"	0.8 N/0.75 N/0.7 N	9.5 mm	2 µm	-	925,00
542-262H*	0-10 mm/0-0.4"	0.8 N/0.75 N/0.7 N	9.5 mm	1 µm	-	1 100,00
542-264	0-10 mm/0-0.4"	0.6 N/0.55 N/0.5 N	9.5 mm	2 µm	Malá měřicí síla	700,00
542-270	0-10 mm/0-0.4"	0.8 N/0.75 N/0.7 N	9.5 mm	2 µm	S pneumatickým pohonem	830,00

\*1 Vřeteno DOLŮ/Vodorovně/Vřeteno NAHORU



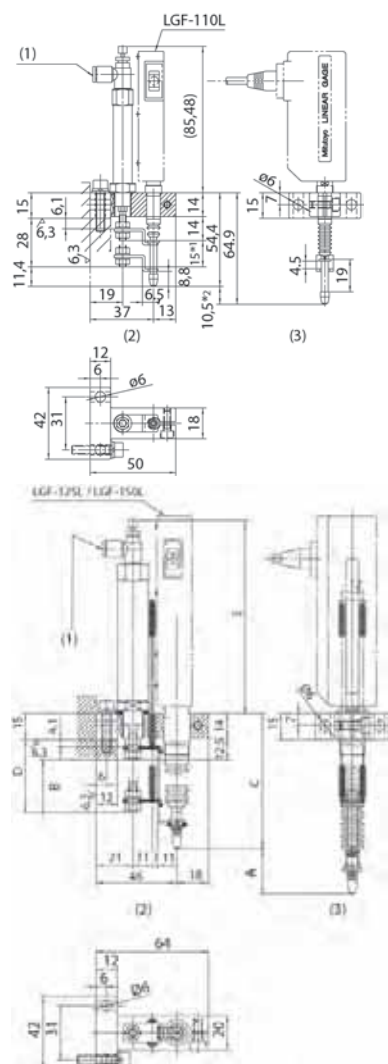
# Pneumatické pohony pro Linear Gauge

## Série 542

- Zvedání a klesání vřetene přístroje Linear Gauge díky přívodu a odvodu vzduchu.
- Rychlost zdvihu vřetene může být nastavena škrťací klapkou zdvihacího válce.
- Automatické měření využitím magnetického ventilu.



Pro více informací se podívejte do dokumentace pro Linear Gauge.



Obj. č.	Rozsah měření	Tlak vzduchu MPa	A mm	B mm	C mm	D mm	E mm	Hmotnost g	Cena €
02ADE230	0 - 10 mm	0,2 až 0,4	-	-	-	-	-	150	279,30
02ADE250	0 - 25 mm	0,2 až 0,4	25,5	30	77,6	41,5	110,5	250	404,00
02ADE270	0 - 50 mm	0,2 až 0,4	51,0	50	95,9	66,5	159,5	300	445,70

# Linear Gauge SLIM HEAD LGK



## Technické parametry

Typ pravítka	Fotoelektrické lineární pravítko
Měřicí dotek	Ø 3 mm, tvrdokov (závit M 2,5 x 0,45)
Typ ložiska	Kuličkové ložisko
Výstupní signál	0 90° fázově posunutý pravouhlý signál (odpovídá RS-422A) 8 mm
Průměr upínací stopky	
Max. rychlost odezvy	1500 mm/s
Délka kabele	2 m
Napájení	5 V (4,5 V až 5,2 V), 80 mA max.
Provozní podmínky	0° C až 40° C (20% až 80% rel. vlhkost, bez kondenzátu)

## Standardní příslušenství

Obj. č.	Popis
538610	Šroubovák na měřicí dotek

## Zvláštní příslušenství

Obj. č.	Popis	Cena €
02ADE230	Pneumatický pohon CAP 10 mm	279,30
02ADB680	Sada pro upevnění Ø 9,5 mm, pro modely 10 mm	17,20
02ADB683	Šroubovák pro upínací stopku (pro modely s rozsahem měření 10 mm)	10,20
902432	Prodlužovací kabel (20 m)	278,10
902433	Prodlužovací kabel (10 m)	198,50
902434	Prodlužovací kabel (5 m)	157,00

## Spotřební materiál

Obj. č.	Popis	Cena €
901312	Standardní měřicí dotek	9,80
238772	Pryžová krytka 10 mm	6,20



Pro více informací se podívejte do dokumentace pro Linear Gauge.

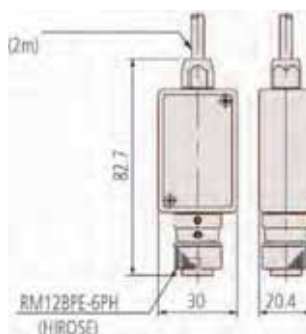
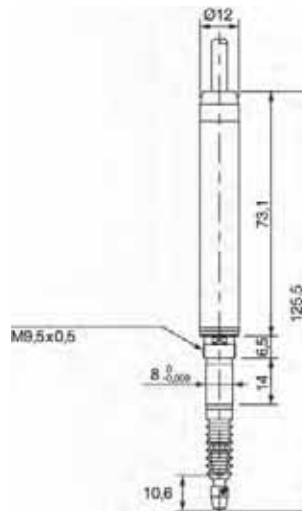
## Série 542

### Velmi často montované provedení

- Výstup posunutých pravouhlých signálů pro četné oblasti využití.
- Díky malým rozměrům vhodné pro použití ve velmi stísněných prostorech.
- Díky ochraně IP-66 je dosaženo vynikající ochrany v drsném dílenském prostředí.
- Malé fotoelektrické pravítko zaručuje vysokou přesnost v celém rozsahu měření.
- Kuličkové ložisko v jednotce vřetene zaručuje dlouhou životnost.



542-156  
542-157  
542-158



Obj. č.	Rozsah měření	Číselný krok mm	Přesnost (při 20°C)	Měřicí síla *1	Krok signálu µm	Hmotnost g	Cena €
542-156	0-10 mm/0-0.4"	0.001	(1.5 + L/50) µm	0.8 N/0.75 N/0.7 N	4	175	577,00
542-157	0-10 mm/0-0.4"	0.0005	(1.5 + L/50) µm	0.8 N/0.75 N/0.7 N	2	175	587,00
542-158	0-10 mm/0-0.4"	0.0001	(0.8 + L/50) µm	0.8 N/0.75 N/0.7 N	0.4	175	896,00

\*1 Vřeteno DOLŮ/Vodorovně/Vřeteno NAHORU

# Linear Gauge LGB

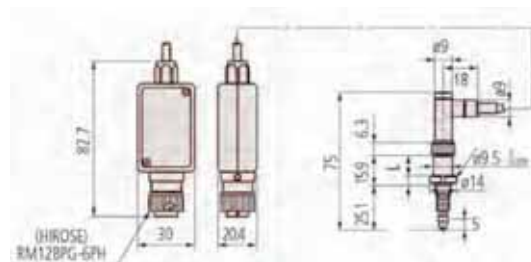
## Série 542

### Mimořádně přesný měřicí přístroj s číslicovým krokem 0,1 µm

- Extrémně malé kompaktní provedení. Malé fotoelektrické pravítko zaručuje vysokou přesnost v celém rozsahu měření.
- Výstupní posunutý pravouhý signál zaručuje široký rozsah použití. Vhodný pro instalaci do přístrojů, měřicích zařízení, apod.
- Kuličková ložiska v jednotce vřetene zaručují dlouhou životnost.



542-246



Obj. č.	Rozsah měření	Měřicí síla *1	Průměr upínací stopky	Přesnost	Hmotnost g	Cena €
542-246	0-5 mm/0-0.2"	0.65 N/0.60 N/0.55 N	9.5 mm	0.8 µm	160	1 885,00

\*1 Vřeteno DOLŮ/Vodorovně/Vřeteno NAHORU



### Technické parametry

Číslicový krok	0,1 µm/0.00005"
Typ pravítka	Fotoelektrické lineární pravítko
Max. rychlost odezvy	380 mm/s
Měřicí dotek	Ø 3 mm, tvrdokov (závit M 2,5 x 0,45)
Typ ložiska	Kuličkové ložisko
Výstupní signál	0° 90° fázově posunutý, 200 mV p-p max.
Délka kabele	2 m
Napájení	5 V (4,5 V až 5,2 V), 150 mA max.
Provozní podmínky	0°C až 30°C (20% až 80% rel. vlhkost, bez kondenzátu)

### Standardní příslušenství

Obj. č.	Popis
538610	Šroubovák na měřicí dotek

### Zvláštní příslušenství

Obj. č.	Popis	Cena €
902432	Prodlužovací kabel (20 m)	278,10
902433	Prodlužovací kabel (10 m)	198,50
902434	Prodlužovací kabel (5 m)	157,00

### Spotřební materiál

Obj. č.	Popis	Cena €
901312	Standardní měřicí dotek	9,80
238773	Pryžová krytka 5 mm	



Pro více informací se podívejte do dokumentace pro Linear Gauge.

# Linear Gauge LG/LGM

## Série 542

- Tyto Linear Gauge jsou dostupné v ručním a motorickém provedení.



### Technické parametry

Typ pravítka	Fotoelektrický lineární pravítko
Měřicí dotek	Ø 3 mm, tvrdokov (závit M 2,5 x 0,45)
Typ ložiska	Kuličkové ložisko
Výstupní signál	O 90° fázově posunutý pravouhlý signál, (odpovídá RS-422A)
Napájení	5 V (4,8 V až 5,2 V)
Provozní podmínky	0°C až 40°C (20% až 80% rel. vlhkost, bez kondenzátu)
Max. rychlost odezvy	400 mm/s (542-312/542-313D/ 542-315D/542-316/542-314), 800 mm/s (542-332/542-333D/ 542-335D/542-336/542-334)
Délka kabelu	2 m
Rozměry (Š x H x V)	90 x 175 x 74 mm (jednotka ovládání)
Hmotnost	830 g

### Spotřební materiál

Obj. č.	Popis	Cena €
901312	Standardní měřicí dotek	9,80
02ADA004	Pryžová krytka	83,30



Jednotka ovládání pro 542-313D/-315D/-333D/-335D (standardní příslušenství).



Pro více informací se podívejte do dokumentace pro Linear Gauge.

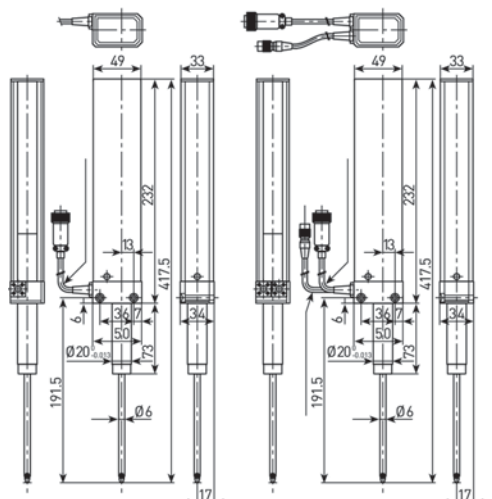


542-312

542-313D

Obj. č.	Rozsah měření	Přesnost (při 20°C)	Měřicí síla *1	Průměr upínací stopky	Poznámka	Číslicový krok µm	Hmotnost g	Cena €
542-312	0-100 mm/ 0-4"	(2 + L/100) µm ≤ 2.5 µm	8.0 N/6.5 N/ 5.0 N	20 mm	Standardní	0.1 µm	640	2 190,00
542-316*	0-100 mm/ 0-4"	(2 + L/100) µm ≤ 2.5 µm	3.0 N/-/-	20 mm	Malá měřicí síla	0.1 µm	750	2 190,00
542-314*	0-100 mm/ 0-4"	(2 + L/100) µm ≤ 2.5 µm	8.0 N/6.5 N/ 5.0 N	20 mm	S pryžovou krytkou	0.1 µm	750	2 300,00
542-332	0-100 mm/ 0-4"	(2.5 + L/100) µm ≤ 3 µm	8.0 N/6.5 N/ 5.0 N	20 mm	Standardní	1 µm	750	2 130,00
542-336*	0-100 mm/ 0-4"	(2.5 + L/100) µm ≤ 3 µm	3.0 N/-/-	20 mm	Malá měřicí síla	1 µm	750	2 130,00
542-334*	0-100 mm/ 0-4"	(2.5 + L/100) µm ≤ 3 µm	8.0 N/ 6.5 N/ 5.0 N	20 mm	S pryžovou krytkou	1 µm	750	2 300,00
542-313D*	0-100 mm/ 0-4"	(2 + L/100) µm ≤ 2.5 µm	3.0 N/ 6.5 N/ 9.5 N	20 mm	Motorické provedení	0.1 µm	1640	3 845,00
542-315D	0-100 mm/ 0-4"	(2 + L/100) µm ≤ 2.5 µm	4.5 N/-/6.0 N	20 mm	Motorické provedení	0.1 µm	1640	4 570,00
542-333D*	0-100 mm/ 0-4"	(2.5 + L/100) µm ≤ 3 µm	3.0 N/6.5 N/ 9.5 N	20 mm	Motorické provedení	1 µm	940	3 510,00
542-335D*	0-100 mm/ 0-4"	(2.5 + L/100) µm ≤ 3 µm	4.5 N/-/6.0 N	20 mm	Motorické provedení	1 µm	1640	4 230,00

\*1 Vřetenno DOLŮ/Vodorovně/Vřetenno NAHORU



542-312  
542-332

542-313D  
542-333D

# EH Counter

## Série 542

- Díky svému provedení jsou vhodné pro montáž kompatibilních čelních desek dle DIN (144 x 72 mm), popř. jako stolní zobrazovací jednotka.
- Standardní rozhraní RS-232C a USB umožňují snadnou komunikaci s externím PC. (Použití USB pouze se SENSORPAKem).
- Systém vícebodového měření může být snadněji vytvořen díky vestavěné funkci síťového propojení (RS Link, max. 12 bodů).
- Přístroje s možností 2 vstupů umožňují indikaci dvou os a provádějí operace sčítání a odčítání mezi 2 snímači.



542-075D



542-075D

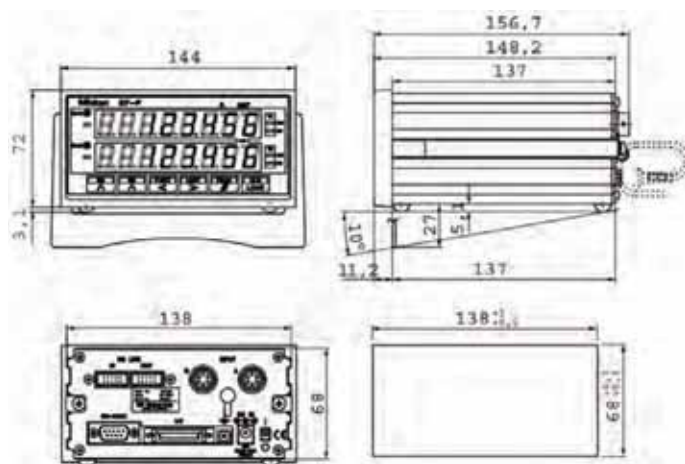


542-071D



542-071D

Obj. č.	Počet vstupů	Číslicový krok (závisí na připojeném Linear Gauge)	Hmotnost g	Poznámka	Cena €
542-075D	1 (jednořádkový displej)	0,0001/0,0005/0,001/0,005/0,01 mm	760		739,00
542-075E*	1 (jednořádkový displej)	0,0001/0,0005/0,001/0,005/0,01 mm	760	Pouze pro Velkou Británii	739,00
542-071D	2 (dvouřádkový displej)	0,0001/0,0005/0,001/0,005/0,01 mm	800		895,00
542-071E*	2 (dvouřádkový displej)	0,0001/0,0005/0,001/0,005/0,01 mm	800	Pouze pro Velkou Británii	895,00



	Série 542	
	542-071D	542-075D
<b>Funkce</b>		
PRESET (předvolba)	●	●
Zadání tolerance	●	●
ZAP/VYP	●	●
Přepínání směru měření	●	●
Výpočet sumy (součtu)	●	●
NULOVÁNÍ/ABS	●	●
Zobrazení OK/n.OK	●	●
Chybová hlášení	●	●
Blokování klávesnice	●	●
Měření MAX / MIN / Rozdíl	●	●
Přepínání směru čítání	●	●
Suma/rozdíl dvou snímačů	●	●
Přepínání mm/palce	●	●
Externí ovládání	●	●
RS Link	●	●
Výstup RS-232C	●	●
Výstup DIGIMATIC	●	●
Výstup USB MITUTOYO SENSORPAK	●	●
Výstup I/O	●	●
Vyhodnocení tolerance (3 nebo 5 stupňů)	●	●
Výstup +n.OK/-n.OK/OK na Open-Collector	●	●
Výstup chyb	●	●
Analogový výstup	●	●

### Technické parametry

Ukazatel	Zelený LED displej, 8-místný, se znaménkem (-)
RS-Link	Až šest EH Counterů může být připojeno přes jeden RS-232C nebo USB port (busové napojení)
Maximální vstupní frekvence	2,5 MHz (2-fázové pravouhlé)
Napájení	Přes síťový adaptér; 12 až 24 V DC, 700 mA (max.)

### Standardní příslušenství

Obj. č.	Popis
02ADN460	Síťový adaptér
02ZAA020	Síťový kabel
02ZAA030	Síťový kabel (pouze pro VB)

### Zvláštní příslušenství

Obj. č.	Popis	Cena €
02ADB440	BCD-I/O-datový konektor	38,30
936937	Propojovací kabel (1 m)	40,00
965014	Propojovací kabel (2 m)	53,00
06ADV380D	Propojovací kabel USB (2 m)	93,00
02AZD790D	Propojovací kabel U-Wave	78,00
12AAA807D	Kabel RS-232C D-SUB 9/D-SUB 9 (pro tiskárnu)	49,50



Pro více informací se podívejte do dokumentace pro Linear Gauge.

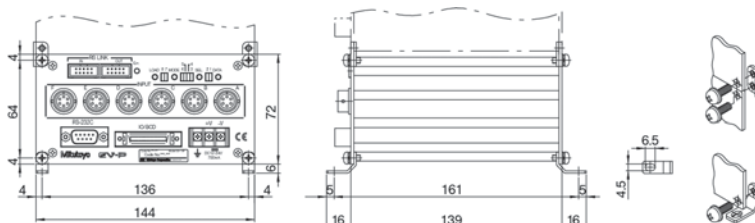
# Linear Gauges EV-Counter

## Série 542

- K jednomu přístroji lze připojit až šest snímačů. Při použití funkce RS-Link může být k jednomu PC připojeno až 10 přístrojů EV, což umožňuje konfiguraci vícebodového měřicího systému s max. 60 snímači.
- Je možné vybírat z řady výstupních režimů: výstup I/O pro vyhodnocení tolerance Dobrý/±Zmetek (3 stupně), je možný výstup dat BCD a RS-232 C.
- Měření zachycených hodnot pro zjištění maxima, minima, rozdílu (Max.-Min.), atd.
- Zobrazovací jednotka může vypočítat součet, průměr, maximum, minimum, max. rozdíl, atd., mezi snímači, které jsou připojeny ke stejnému counteru.



542-063



542-063

Série 542	
Funkce	542-063
PRESET (předvolba)	●
Zadání tolerance	●
Výpočet sumy (součtu)	●
Suma/rozdíl dvou snímačů	●
ABS/INC	●
NULOVÁNÍ/ABS	●
Chybová hlášení	●
Externí ovládání	●
Měření MAX / MIN / rozdíl	●
Přepínání směru čítání	●
Přepínání mm/palce	●
RS Link	●
Výstup RS-232C	●
Výstup DIGIMATIC	●
Výstup I/O	●
Nastavení meze tolerance (3 nebo 5 stupňů)	●
Výstup na Open-Collector +n.OK/-n.OK/OK	●
Výstup chyb	●

### Technické parametry

Model **542-063**

RS Link Až 10 EV čítačů může být napojeno na vstup RS-232 portu (busové napojení). EV a EF čítače mohou být různorodé (v tomto případě může být napojeno celkem šest čítačů).

Napájení Připojovací lišta (šrouby M3), 12 až 24 VDC, 700 mA (max.)

### Zvláštní příslušenství

Obj. č.	Popis	Cena €
02ADB440	BCD-I/O-datový konektor	38,30
02ADD930	3-drátová spoušť pro zdroj napětí přes síťový adaptér	29,80
02ADD400	Zobrazovací jednotka pro sérii 542	386,00
02ADN460	Síťový adaptér	58,50
02ZAA020	Síťový kabel	7,40
02ZAA030	Síťový kabel (pouze pro VB)	10,80
936937	Propojovací kabel (1 m)	40,00
965014	Propojovací kabel (2 m)	53,00
06ADV380D	Propojovací kabel USB (2 m)	93,00
02AZD790D	Propojovací kabel U-Wave	78,00
12AAA807D	Kabel RS-232C D-SUB 9/D-SUB 9 (pro tiskárnu)	49,50

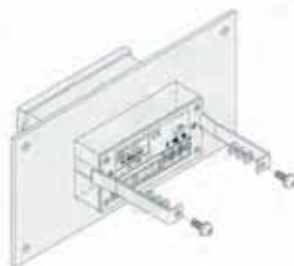


Pro více informací se podívejte do dokumentace pro Linear Gauge.

Obj. č.	Typ vstupního signálu	Počet vstupů	Číselný krok (závisí na připojeném Linear Gauge)	Hmotnost g	Cena €
542-063	Posunutý pravouhlý signál	6	0,0001/0,0005/0,001/0,005/0,01 mm 0.000005/ 0.00005/0.0005"	910	1 160,00



02ADD400



02ADD400

# EG/EB Country a zobrazovací jednotky pro Linear Gauges

## Série 542

- Kompaktní provedení s vestavným čelním panelem, kompaktilní s DIN (96 x 48 mm).
- Umožňuje 7 různých vyhodnocení tolerance (3 nebo 5 stupňová) přepínatelných pro jeden dotek.
- Vybaven sériovým výstupem BCD - umožňuje připojení k programovatelnému řízení nebo PC s minimální potřebou prokabelování.
- Analogový výstup signálu.



542-092-2



542-015



542-015



542-015 - 542-092-2

Model	EG	EB
Obj. č.	542-015	542-092-2
Cena €	445,00	500,00
Typ vstupního signálu	Posunutý pravouhlý signál	Posunutý pravouhlý signál
Použitelná měřidla	LGK, LGF, LGB, LGM (kromě počátečního bodu a provedení se sinusovým signálem)	LGK, LGF, LGB
Počet vstupů	1	1
Číslíkový krok	0.0001/0.0005/0.001/0.005/0.01	0.0001/0.0005/0.001/0.005/0.01 mm
Zobrazení	Zelený LED displej, 6-místný, se znaménkem (-)	Zelený LED displej, 6-místný, se znaménkem (-)
Maximální vstupní frekvence	750 KHz (2-fázové pravouhlé)	750 KHz (2-fázové pravouhlé)
Napájení	Připojovací lišta (šrouby M3) 12 až 24 VDC, 500 mA (max.) přes externí napájení	Připojovací lišta (šrouby M3) 12 až 24 VDC, 500 mA (max.) přes externí napájení
Hmotnost	400 g	400 g

### Zadání použitelného výstupu pro counter 542-092-2 Typ EB

Gauge resolution setup	Range/resolution			Voltage per step
3 2 1	Linear Gauge 0,01 mm	Linear Gauge 0,005 mm	Linear Gauge 0,005 mm	
0 0 0	± 0,99/0,01	± 0,095/0,005	± 0,099/0,001	2,5 mV
0 0 1	± 9,99/0,01	± 0,995/0,005	± 0,999/0,001	25 mV
0 1 0	± 99,90/0,1	± 9,950/0,05	± 9,990/0,01	25 mV
0 1 1	± 999,00/1	± 99,500/0,5	± 99,900/0,1	25 mV
1 0 0	± 9990,00/10	± 995,000/5	± 999,000/1	25 mV

## Série 542

	542-015	542-092-2
<b>Funkce</b>		
PRESET (předvolba)	●	●
Zadání tolerančních mezí	●	●
Přepínání směru měření	●	●
Výpočet sumy (součtu)	●	●
Chybová hlášení	●	●
Blokování klávesnice	●	●
Nastavení tolerance (3 nebo 5 stupňů X 7 typů)		●
Měření MAX / MIN / Rozdíl	●	●
Přepínání mm / palce	●	●
Výstup signálu OK/±n.OK (3 nebo 5 stupňů)	●	●
Externí ovládání	●	●
Výstup DIGIMATIC	●	●
Výstup I/O	●	●
Vyhodnocení tolerance (3 nebo 5 stupňů)	●	●
Analogový výstup		●

### Technické parametry

Přesnost	± 5 % (0 V až 5 V) a ± 0,5 % (2,5 V ± 200 mV)
Technické parametry	<b>Pro model 542-092-2</b>
Výstupní napětí	2,5 V + [hodnota čítání x číslicový krok napětí (25 mV nebo 2,5 mV)]
Čalý rozsah *	0 V až 5 V
Doba odezvy	5 ms až 10 Hz
Odpor při zatížení	300 kΩ nebo větší

\* Přesnost je zaručena v celém rozsahu 5 V

### Zvláštní příslušenství

Obj. č.	Popis	Cena €
02ADB440	BCD-I/O-datový konektor	38,30
02ADD930	3-drátová spoušť pro zdroj napětí přes síťový adaptér	29,80
02ADF180	Jednotka s 10-tlačítky	220,00
02ADN460	Síťový adaptér	58,50
02ZAA020	Síťový kabel	7,40
02ZAA030	Síťový kabel (pouze pro VB)	10,80
<b>Pro model 542-092-2</b>		
936937	Propojovací kabel (1 m)	40,00
965014	Propojovací kabel (2 m)	53,00
06ADV380D	Propojovací kabel USB (2 m)	93,00
02AZD790D	Propojovací kabel U-Wave	78,00



# Linear Gauge LGF-Z s referenčním bodem



## Technické parametry

Typ pravítka	Fotoelektrické lineární pravítko
Měřicí dotek	Ø 3 mm, tvrdokov (závit M 2,5 x 0,45)
Typ ložiska	Kuličkové ložisko
Výstupní signál	O 90° fázově posunutý pravouhlý signál (odpovídá RS-422A), vzdálenost hran 200 ns pro model 1 µm, 250 ns pro model 0,5 µm, 200 mV p-p max.
Max. rychlost odezvy	1500 mm/s
Délka kabelu	2 m
Napájení	+ 5 V (4,8 V až 5,2 V), 120 mA max.
Provozní podmínky	0 °C až 40 °C (20 % až 80 % rel. vlhkost, bez kondenzátu)

## Standardní příslušenství

Obj. č.	Popis
04GAA857	Šroubovák na měřicí dotek (pro modely s rozsahem měření 25/50 mm)
538610	Šroubovák na měřicí dotek

## Zvláštní příslušenství

Obj. č.	Popis	Cena €
---------	-------	--------

### Pneumatické pohony

02ADE230	Pneumatický pohon CAP 10 mm	279,30
02ADE250	Pneumatický pohon CAP 25 mm	404,00
02ADE270	Pneumatický pohon CAP 50 mm	445,70

### Prodlužovací kabely

02ADF260	Prodlužovací kabel (5 m)	245,00
02ADF280	Prodlužovací kabel (10 m)	285,00
02ADF300	Prodlužovací kabel (20 m)	370,00

### Sady pro upevnění

02ADB680	Sada pro upevnění Ø 9,5 mm, pro modely 10 mm	17,20
02ADB690	Sada pro upevnění Ø 18 mm pro modely 25/50 mm	23,80

### Upínací stopky

02ADB683	Šroubovák pro upínací stopku (pro modely s rozsahem měření 10 mm)	10,20
02ADB693	Šroubovák pro upínací stopku (pro modely s rozsahem měření 25/50 mm)	10,20

## Spotřební materiál

Obj. č.	Popis	Cena €
901312	Standardní měřicí dotek	9,80
238772	Pryžová krytka 10 mm	6,20
962504	Pryžová krytka 25 mm	18,20
962505	Pryžová krytka 50 mm	20,70



Pro více informací se podívejte do dokumentace pro Linear Gauge.

## Série 542

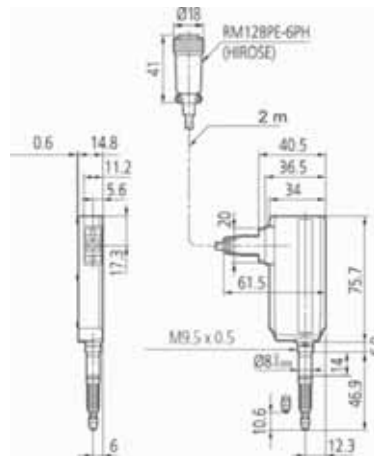
- Speciálně navržené pro obzvláště drsné podmínky měření. Na základě vylepšené konstrukce vedení vřetene je systém LGF velmi odolný vůči vnějším otřesům a vibracím.
- Výstup posunutých pravouhlých signálů pro četné oblasti využití. Kuličkové ložisko v jednotce vřetene zaručuje dlouhou životnost.
- Provedení pravítka s vyznačením počátečního (ORIGIN) bodu.



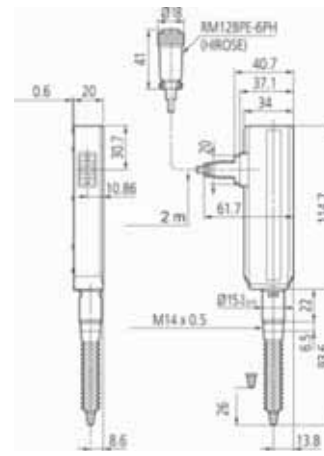
542-164

Obj. č.	Rozsah měření	Číslicový krok mm	Přesnost (při 20°C) µm	Měřicí síla *1	Průměr upínací stopky	Krok signálu µm	Hmotnost g	Cena €
542-174*	0 - 10 mm	0.0005	(1.5 + L/50)	1.2 N/1.1 N/1.0 N	8 mm	2	260	582,00
542-164	0 - 10 mm	0.001	(1.5 + L/50)	1.2 N/1.1 N/1.0 N	8 mm	4	260	550,00
542-175*	0 - 25 mm	0.0005	(1.5 + L/50)	4.6 N/4.3 N/4.0 N	15 mm	2	300	711,00
542-165	0 - 25 mm	0.001	(1.5 + L/50)	4.6 N/4.3 N/4.0 N	15 mm	4	300	685,00
542-176*	0 - 50 mm	0.0005	(1.5 + L/50)	5.7 N/5.3 N/4.9 N	15 mm	2	400	870,00
542-166	0 - 50 mm	0.001	(1.5 + L/50)	5.7 N/5.3 N/4.9 N	15 mm	4	400	845,00

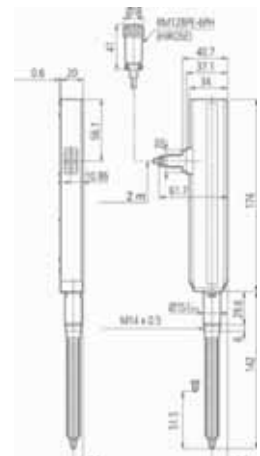
\*1 Vřeteno DOLŮ/Vodorovně/Vřeteno NAHORU



542-164/542-174  
10 mm



542-165/542-175  
25 mm



542-166/542-176  
50 mm

# Country a zobrazovací jednotky pro Linear Gauge LGF-Z

## Série 542

- Díky svému provedení jsou vhodné pro montáž kompatibilních čelních desek dle DIN (144 x 72 mm), popř. jako stolní zobrazovací jednotka.
- Standardní rozhraní RS-232C a USB umožňují snadnou komunikaci s externím PC. (Použití USB pouze se SENSORPAKem).
- Systém vícebodového měření může být snadněji vytvořen díky vestavěné funkci síťového propojení (RS Link, max. 12 bodů).
- Přístroje s možností 2 vstupů umožňují indikaci dvou os a provádějí operace sčítání a odčítání mezi 2 snímači.



542-073



542-073



542-067



02ADD400



542-017



542-017



542-094-2



542-094-2

Obj. č.	Typ vstupního signálu	Počet vstupů	Číslíkový krok	Hmotnost g	Poznámka	Cena €
542-073D	Fázově posunutý pravouhý	2 (dvouřádkový displej)	0.0001/0.0005/0.001/0.005/0.01 mm	800		1 004,00
542-073E	Fázově posunutý pravouhý	2 (dvouřádkový displej)	0.0001/0.0005/0.001/0.005/0.01 mm	800	Pouze pro Velkou Británii	1 004,00
542-067	Fázově posunutý pravouhý	6 (bez displeje)	0.0001/0.0005/0.001/0.005/0.01 mm	910		1 380,00
02ADD400.				200		386,00
542-094-2	Fázově posunutý pravouhý s vyznačením počátečního bodu	1 (jednořádkový displej)	0.0001/0.0005/0.001/0.005/0.01 mm	400		520,00
542-017*	Fázově posunutý pravouhý s vyznačením počátečního bodu	1 (jednořádkový displej)	0.0001/0.0005/0.001/0.005/0.01 mm	400		465,00

Série 542		542-017	542-067	542-094-2	542-073D
<b>Funkce</b>					
PRESET (předvolba)		●	●	●	●
Zadání tolerance ZAP/VYP		●	●	●	●
Výpočet sumy (součtu)		●	●	●	●
Suma/rozdíl dvou snímačů			●	●	●
ABS/INC			●	●	●
NULOVÁNÍ/ABS			●	●	●
Zobrazení OK/n.OK		●	●	●	●
Chybová hlášení		●	●	●	●
Zobrazení průměru			●	●	●
Měření MAX / MIN / Rozdíl		●	●	●	●
Blokování klávesnice		●	●	●	●
Přepínání směru čítání		●	●	●	●
Přepínání mm/palce		●	●	●	●
Externí ovládání		●	●	●	●
Vstup dat DIGIMATIC			●	●	●
RS Link			●	●	●
Výstup RS-232C			●	●	●
Výstup DIGIMATIC			●	●	●
Výstup USB MITUTOYO SENSORPAK			●	●	●
Výstup I/O		●	●	●	●
Vyhodnocení tolerance (3 nebo 5 stupňů)		●	●	●	●
Výstup +n.OK/-n.OK/OK na Open-Collector		●	●	●	●
Výstup chyb		●	●	●	●
Analogový výstup				●	

### Technické parametry

- 542-073D (EH-Z) Stejně technické parametry jako čítače 542-075 a 542-071. Dodává se se síťovým adaptérem.
- 542-017 (EG-Z) Stejně technické parametry jako čítač 542-015.
- 542-094-2 (EB-Z) Stejně technické parametry jako čítač 542-092-2.
- 542-067 (EV-Z) Stejně technické parametry jako čítač 542-063. Dodává se s adaptérem sektoru RS Link. Pouze série Z čítačů může být propojena dohromady. Až šest EH-Z čítačů může být propojeno dohromady. Až deset EV-Z čítačů může být propojeno dohromady.

### Zvláštní příslušenství

Obj. č.	Popis	Cena €
02ADB440	BCD-I/O-datový konektor	38,30
02ADF180	Jednotka s 10-tlačítky	220,00
936937	Propojovací kabel (1 m)	40,00
965014	Propojovací kabel (2 m)	53,00
<b>Pro modely 542-067, 542-094-2 a 02ADD400</b>		
02ADD930	3-drátová spoušť pro zdroj napětí přes síťový adaptér	29,80
02ADN460	Síťový adaptér	58,50
02ZAA020	Síťový kabel	7,40
02ZAA030	Síťový kabel (pouze pro VB)	10,80

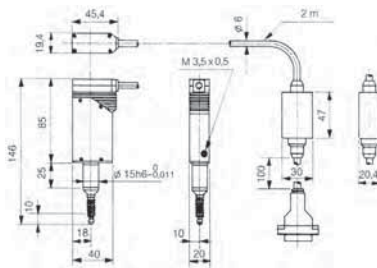
# Laser Hologage LGH/LGB-S



## Série 542

### Přesné provedení s číslíkovým krokem 0,0001 mm

- "Laser-Hologage" LGH fy Mitutoyo je mimořádně přesný délkový měřicí přístroj s holografickým měřicím systémem, který pracuje na principu interference laserového světla na mřížce.
- Měřicí snímač je velmi kompaktní a může být zabudován do nejrůznějších zařízení podstatně cenově výhodněji než klasická laserová měřicí technika.
- "Laser-Hologage" LGH je možné použít jako měřicí přístroj k měření velmi přesných dílů i jako snímač v nejpřesnějších polohovacích a regulačních zařízeních.



542-711-1

Série 542	
Funkce	542-074D
PRESET (předvolba)	●
Zadání tolerance	●
ZAP/VYP	●
Výpočet sumy (součtu)	●
Suma/rozdíl dvou snímačů	●
ABS/INC	●
NULOVÁNÍ/ABS	●
Chybová hlášení	●
Funkce průměr	●
Měření MAX/MIN/Rozdíl	●
Blokování klávesnice	●
Přepínání směru čítání	●
Přepínání mm/palce	●
Externí ovládání	●
RS Link	●
Výstup RS-232C	●
Výstup DIGIMATIC	●
Výstup USB MITUTOYO SENSORPAK	●
Výstup I/O	●
Vyhodnocení tolerance (3 nebo 5 stupňů)	●

### Technické parametry

Typ pravítka	Laserové holografické měřicí pravítko
Max. rychlost odezvy	250 mm/s
Měřicí dotek	R 1,5 mm, tvrdokov
Typ ložiska	Vysoce přesné kuličkové ložisko
Výstupní signál	O 90° fázově posunutý pravouhlý signál (odpovídá RS-422A)
Krok signálu	0,25 µm

### Standardní příslušenství

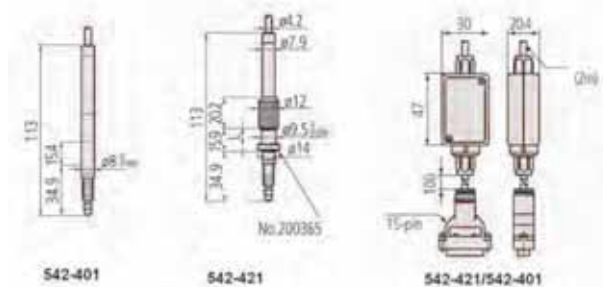
Obj. č.	Popis
538610	Šroubovák na měřicí dotek

### Zvláštní příslušenství

Obj. č.	Popis	Cena €
542-075D	EF-Counter s jednořádkovým displejem	739,00
542-071D	EF-Counter s dvouřádkovým displejem	895,00
971750	Stojánek pro Laser Hologage LGH	2 830,00
971751	Upínací stopka pro upnutí na horní plochu	305,00
971752	Upínací stopka pro upnutí na dolní plochu	305,00
971753	Drátová spoušť	180,00
<b>Pro modely 542-401/542-421</b>		
02ADE230	Pneumatický pohon CAP 10 mm	279,30

### Spotřební materiál

Obj. č.	Popis	Cena €
901312	Standardní měřicí dotek	9,80



Obj. č.	Rozsah měření	Přesnost (při 20°C)	Měřicí síla *1	Průměr upínací stopky	Číslíkový krok µm	Hmotnost g	Poznámka	Cena €
542-711-1	0-10 mm/ 0-0.4"	0.2 µm	0.55 N/0.45 N/ 0.35 N	15 mm	0.1 µm	410		2 935,00
542-712-1*	0-10 mm/ 0-0.4"	0.2 µm	0.1 N/-	15 mm	0.1 µm	410		2 935,00
542-401*	0-10 mm/ 0-0.4"	2 µm	0.8 N/0.75 N/0.7 N	8 mm	1 µm	160		935,00
542-421*	0-10 mm/ 0-0.4"	2 µm	0.8 N/0.75 N/ 0.7 N	9.5 mm	1 µm	180		965,00
542-074D*						900		1 318,00
542-074E*						900	Pouze pro Velkou Británii	1 318,00

\*1 Vřeteno DOLŮ/Vodorovně/Vřeteno NAHORU



542-074



542-074

# Laser Hologage LGH

Série 542

**Mimořádně přesné provedení s číslicovým krokem 0,00001 mm**

- "Laser-Hologage" LGH fy Mitutoyo je mimořádně přesný délkový měřicí přístroj s holografickým měřicím systémem, který pracuje na principu interference laserového světla na mřížce.
- Měřicí snímač je velmi kompaktní a může být zabudován do nejrůznějších zařízení podstatně cenově výhodněji než klasická laserová měřicí technika.
- "Laser-Hologage" LGH je možné použít jako měřicí přístroj k měření velmi přesných dílů i jako snímač v nejpřesnějších polohovacích a regulačních zařízeních.

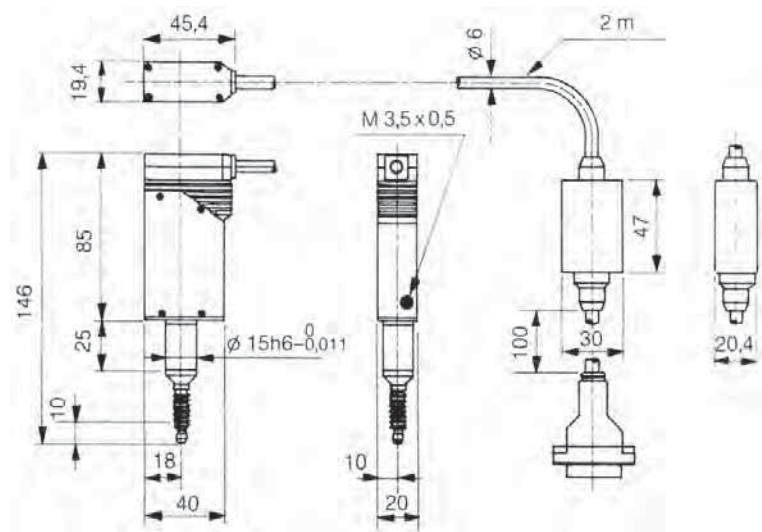


Laser Hologage supplied with Display Unit

542-925

Obj. č.	Rozsah měření	Přesnost (při 20°C)	Měřicí síla *1	Průměr upínací stopky	Poznámka	Číslicový krok $\mu\text{m}$	Hmotnost g	Cena €
542-925D*	0-10 mm/ 0-0.4"	0.1 $\mu\text{m}$	0.55 N/0.45 N/0.35 N	15 mm	Dodáváno se zobrazovací jednotkou 542-074D	0.01	900	6 500,00
542-925E	0-10 mm/ 0-0.4"	0.1 $\mu\text{m}$	0.55 N/0.45 N/0.35 N	15 mm	Dodáváno se zobrazovací jednotkou 542-074E (pouze pro VB)	0.01	900	6 500,00
542-926D*	0-10 mm/ 0-0.4"	0.1 $\mu\text{m}$	0.1 N/-	15 mm	Dodáváno se zobrazovací jednotkou 542-074D	0.01	900	6 500,00
542-926E	0-10 mm/ 0-0.4"	0.1 $\mu\text{m}$	0.1 N/-	15 mm	Dodáváno se zobrazovací jednotkou 542-074E (pouze pro VB)	0.01	900	6 500,00

\*1 Vřeteno DOLŮ/Vodorovně/Vřeteno NAHORU



Funkce	Série 542
PRESET (předvolba)	●
Funkce pro zobrazovací jednotku	
Zadání tolerance	●
ZAP/VYP	●
Výpočet sumy (součtu)	●
ABS/INC	●
NULOVÁNÍ/ABS	●
Chybová hlášení	●
Měření MAX/MIN/Rozdíl	●
Blokování klávesnice	●
Přepínání směru čítání	●
Přepínání mm/palce	●
RS Link	●
Výstup RS-232C	●
Výstup DIGIMATIC	●
Výstup USB MITUTOYO SENSORPAK	●
Výstup I/O	●
Vyhodnocení tolerance (3 nebo 5 stupňů)	●
Výstup chyb	●
Analogový výstup	●

## Technické parametry

Technické parametry

### Hologage

Typ pravítka	Laserové holografické měřicí pravítko
Max. rychlost odezvy	250 mm/s
Měřicí dotek	R 5 mm, tvrdokov
Typ ložiska	Vysoce přesné lineární ložisko
Výstupní signál	Dva o 90° fázově posunutě sinusové signály
Krok signálu	0,25 $\mu\text{m}$
Provozní podmínky	10 - 30°C
Technické parametry	

### Zobrazovací jednotka

Model	EH
Rozsah zobrazení	$\pm 999,99999$ mm
Napájení	230 V 50/60 Hz
Rozměry (Š x V x H)	144 x 68 x 158 mm

## Standardní příslušenství

Obj. č.	Popis
538610	Šroubovák na měřicí dotek

## Zvláštní příslušenství

Obj. č.	Popis	Cena €
02ADN460	Síťový adaptér	58,50
02ZAA020	Síťový kabel	7,40
02ZAA030	Síťový kabel (pouze pro VB)	10,80
971750	Stojánek pro Laser Hologage LGH	2 830,00
971751	Upínací stopka pro upnutí na horní plochu	305,00
971752	Upínací stopka pro upnutí na dolní plochu	305,00
971753	Drátová spoušť	180,00

## Spotřební materiál

Obj. č.	Popis	Cena €
901312	Standardní měřicí dotek	9,80

# Vysoce přesné měřicí přístroje LITEMATIC VL-50

## Série 318

- Vysoce přesné měřicí přístroje s malou měřicí silou 0,01 N (1 gf) a číslíkovým krokem 0,01 μm.
- Vzhledem ke konstantní a nízké měřicí síle jsou obzvláště vhodné pro měření měkkých materiálů, jako jsou: pryž, umělá hmota, tloušťka filmu nebo citlivé tvarové díly.
- Motoricky poháněný posuv vřetene s různými rychlostmi vřetene.

Funkce	Série 318
ZERO (nulování) / ABS	●
PRESET (předvolba)	●
Přepínání směru měření	●
Zadání tolerance (3 nebo 5 stupňů)	●
S přepínáním mm / palce	●
Blokování klávesnice	●
Motorický pohyb vřetene	●
Režim: max-min (TIR) čtení	●
Výstup dat	●
Min. hodnota/Hold	●
Max. hodnota/Hold	●

### Technické parametry

Rozsah měření	0 - 50 mm / 0 - 2"
Číslíkový krok	0.01 μm/0.1 μm/1 μm/0.000005"/0.000005"/0.00005" (přepínatelný)
Výstup dat	DIGIMATIC RS-232C Rozhraní I/O

### Zvláštní příslušenství

Obj. č.	Popis	Cena €
02ADB440	BCD-I/O-datový konektor	38,30
936937	Propojovací kabel (1 m)	40,00
965014	Propojovací kabel (2 m)	53,00
06ADV380D	Propojovací kabel USB (2 m)	93,00
02AZD790D	Propojovací kabel U-Wave	78,00
12AAA807D	Kabel RS-232C D-SUB 9/D-SUB 9 (pro tiskárnu)	49,50
937179T	Nožní spínač	38,00

### Spotřební materiál

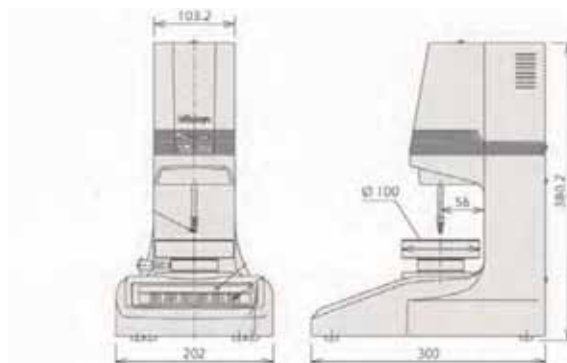
Obj. č.	Popis	Cena €
901312	Standardní měřicí dotek	9,80
02ZAA020	Síťový kabel	7,40
02ZAA030	Síťový kabel (pouze pro VB)	10,80
357651	Síťový adaptér 9V	69,10



Pro více informací se podívejte do dokumentace pro Linear Gauge.



318-22xD



318-22xD



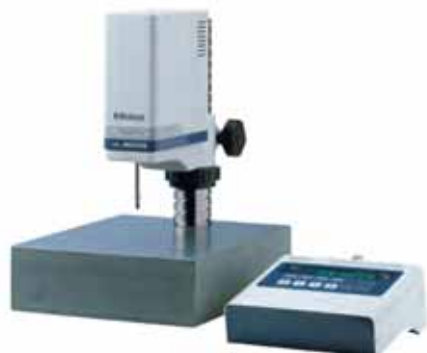
318-217D

Obj. č.	Typ	Měřicí síla (N)	Přesnost
318-217D*	VL-50 AH	0,01 N (1 gf)	(0,1 + 0,5L/100) μm L = Měřená výška
318-221D	VL-50 B	0,01 N (19 gf)	(0,5 + L/100) μm L = Měřená výška
318-222D*	VL-50-15-B	0,15 N (15 gf)	(0,5 + L/100) μm L = Měřená výška
318-223D*	VL-50-100-B	1 N (102 gf)	(0,5 + L/100) μm L = Měřená výška

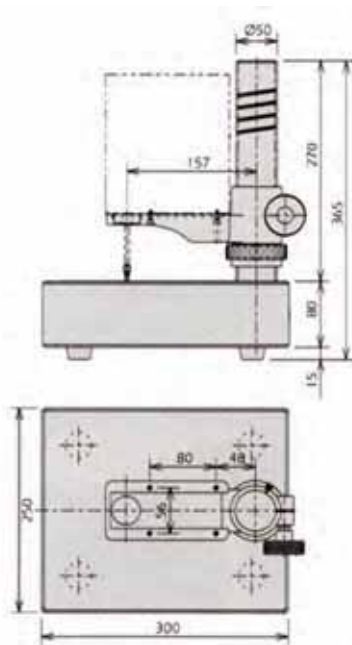
# Vysoce přesné měřicí přístroje LITEMATIC VL-50

## Série 318

- Vysoce přesné měřicí přístroje s malou měřicí silou 0,01 N (1 gf) a číslicovým krokem 0,01  $\mu\text{m}$ .
- Vzhledem ke konstantní a nízké měřicí síle jsou obzvláště vhodné pro měření měkkých materiálů, jako jsou: pryž, umělá hmota, tloušťka filmu nebo citlivé tvarové díly.
- Motoricky poháněný posuv vřetene s různými rychlostmi vřetene.
- Měřicí hlava je dodávána se samostatným kontrolerem k jejímu možnému upevnění měřicímu přípravku nebo na měřicí stojan (zvláštní příslušenství).



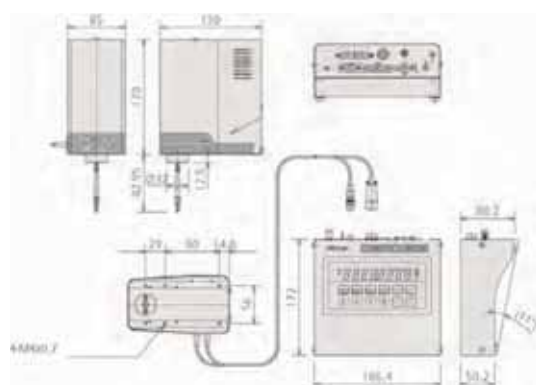
318-22xD (957460 - zvl. příslušenství)



957460 Měřicí stojan



318-22xD



Obj. č.	Typ	Přesnost
318-226D*	VL-50S-B	(0,5 + L/100 $\mu\text{m}$ ) L = Měřená výška
318-227D*	VL-50S-15-B	(0,5 + L/100 $\mu\text{m}$ ) L = Měřená výška
318-228D*	VL-50S-100-B	(0,5 + L/100 $\mu\text{m}$ ) L = Měřená výška

Funkce	Série 318
ZERO (nulování) / ABS	●
PRESET (předvolba)	●
Přepínání směru měření	●
Zadání tolerance (3 nebo 5 stupňů)	●
S přepínáním mm / palce	●
Blokování klávesnice	●
Motorický pohyb vřetene	●
Režim: max-min (TIR) čtení	●
Výstup dat	●
Min. hodnota/Hold	●
Max. hodnota/Hold	●

### Technické parametry

Číslicový krok 0.01  $\mu\text{m}$ /0.1  $\mu\text{m}$ /1  $\mu\text{m}$ /0.000005"/0.000005"/0.00005" (přepínatelný)

Výstup dat DIGIMATIC  
RS 232C  
Rozhraní I/O

### Zvláštní příslušenství

Obj. č.	Popis	Cena €
02ADB440	BCD-I/O-datový konektor	38,30
936937	Propojovací kabel (1 m)	40,00
965014	Propojovací kabel (2 m)	53,00
06ADV380D	Propojovací kabel USB (2 m)	93,00
02AZD790D	Propojovací kabel U-Wave	78,00
12AAA807D	Kabel RS-232C D-SUB 9/D-SUB 9 (pro tiskárnu)	49,50
937179T	Nožní spínač	38,00
957460	Měřicí stojan pro LITEMATIC VL-50S	3 200,00

### Spotřební materiál

Obj. č.	Popis	Cena €
901312	Standardní měřicí dotek	9,80
02ZAA020	Síťový kabel	7,40
02ZAA030	Síťový kabel (pouze pro VB)	10,80
357651	Síťový adaptér 9V	69,10



Pro více informací se podívejte do dokumentace pro Linear Gauge.



### Měřicí jednotky Strany 444 - 446

### Sestavy měřících a zobrazovacích jednotek Strana 443



### Stolní laserové scanovací mikrometry Strana 447



### Zobrazovací jednotky Strany 448 - 449

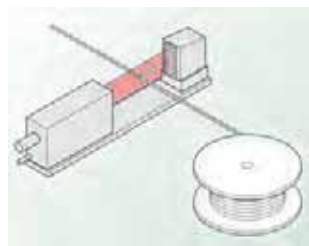


### Zvláštní příslušenství pro LSM Strany 450 - 451

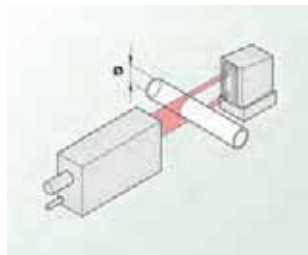
# Laserové scanovací mikrometry

Série 544

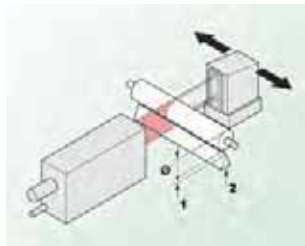
Příklady použití



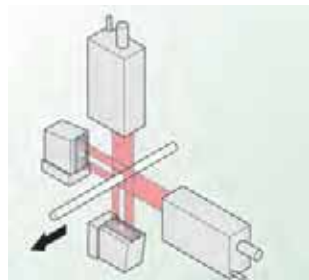
Kontinuální měření skleněných vláken a tenkých drátů během výrobního procesu



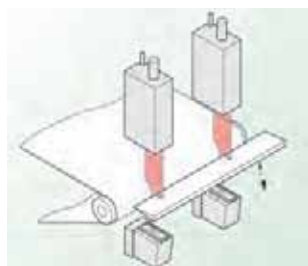
Měření vnějšího průměru válcových obrobků



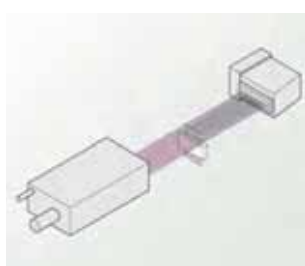
Měření vnějšího průměru a ovality válcových obrobků  
1 Chyba kruhovitosti  
2 Referenční hrana



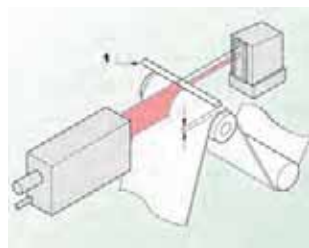
Měření pozice os X a Y kabelů a svazků vláken



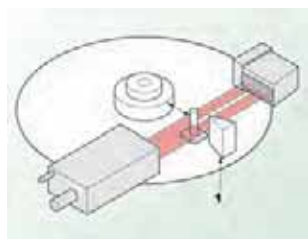
Měření nerovnosti, např. folií a pásů  
1 Referenční hrana



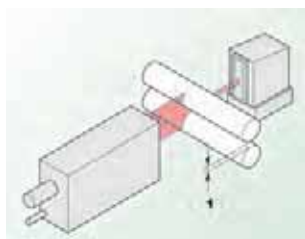
Měření vzdálenosti mezi konektory IC-čipů



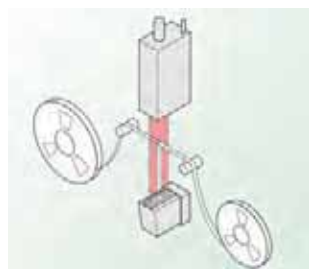
Měření tloušťky filmů a pásů (měření tloušťky folií)  
1 Referenční hrana



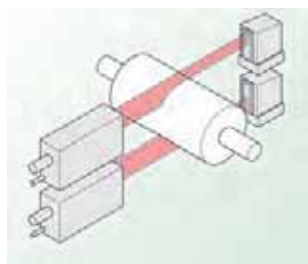
Měření kruhovitosti laserových a magnetických desek  
1 Referenční hrana



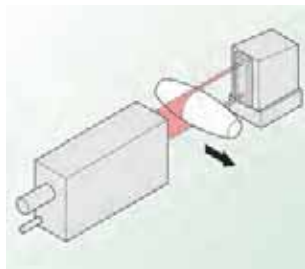
Měření mezer mezi válcy  
1 Mezera



Měření šířky pásů a filmů



Měření vnějšího průměru větších válců



Měření tvaru obrobků

# Laserové scanovací mikrometry - Sady měřicích jednotek a zobrazovacích jednotek

Funkce	Série 544
Vyhodnocení DOBRÝ/ZMETEK	●
Více-násobné toleranční vyhodnocení	●
Namátkové měření	●
Statistické výpočty	●
NULOVÁNÍ/ABS	●
PRESET (předvolba)	●
Skupinové vyhodnocení	●
Zobrazení pozice obrobku	●
Dvojitá kalibrace	●
Měření průhledných dílů	●
Automatické měření	●
Dual-Unit měření (zvl. příslušenství)	●
Vyloučení abnormálních hodnot	●
Výstup dat	●
OFFSET funkce - vložení posunutí	●

## Technické parametry

Linearita při 20°C *1	Celý měřicí rozsah: $\pm 0,5 \mu\text{m}$ Malý měřicí rozsah: $\pm(0,3+0,1D) \mu\text{m}$
Opakovatelnost ( $\pm 2\sigma$ )	$\pm 0,05 \mu\text{m}$ / 2.0 μpalce
Přesnost *2	$\pm 0,5 \mu\text{m}$
Měřené pole	3 x 25 mm / 0.12 x 0.98"
Vlnová délka laseru	650 nm (viditelný laser)
Počet scanů	800 scanů/s
Scanovací rychlost	56m/s
Platné normy laseru	IEC
Hlavní displej	16-místná fluorescenční zářivka
Obsažené rozhraní jednotek	RS-232C, analogové I/O, nožní spínač
Napájení	100 - 240VAC, 40 VA, 50/60Hz

\*1 Ve středu měřeného pole  
\*2 Potenciální chyba měření kvůli změně v pozici obrobku v měřeném poli  
D = Rozdíl v průměru mezi vzorovým obrobkem a měřeným obrobkem

## Zvláštní příslušenství

Obj. č.	Popis
02AGD180	Kalibrační sada (ø1-25 mm)
02AGD270	Sada držáků
02AGD280	Přestavitelná sada držáků



Prospekt LSM je k dostání na vyžádání.

## Série 544

### LSM-902/6900

Extrémně vysoce přesné bezkontaktní měřicí systémy

- Vhodné na měření zkušebních trnů, mezních válečkových měrek, kuličkových ložisek, hřídelů a ostatních přesných obrobků.
- Široký měřicí rozsah od  $\varnothing 0,1 \text{ mm}$  do  $\varnothing 25 \text{ mm}$ .
- Poskytují extrémně vysokou přesnost s linearitou  $\pm 0,5 \mu\text{m}$  v celém měřicím rozsahu a  $\pm(0,3+0,1D) \mu\text{m}$  v malém měřicím rozsahu.
- Extrémně vysoká opakovatelnost  $\pm 0,05 \mu\text{m}$ .



Zobrazovací jednotka LSM-6900



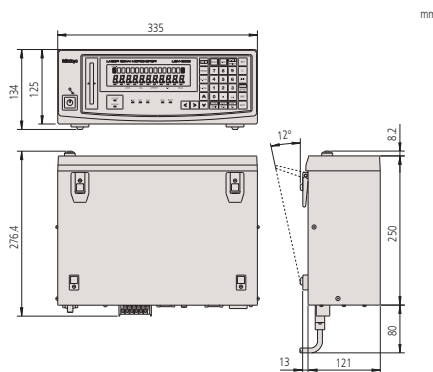
Měřicí jednotka LSM-902

## Metrické

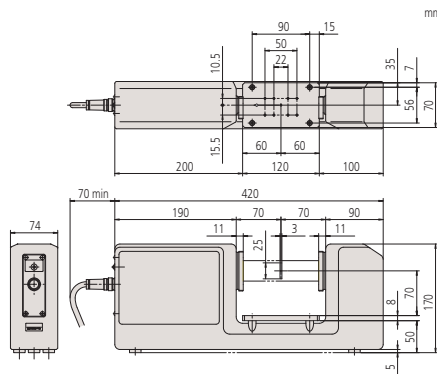
Obj. č.	Rozsah měření	Číslicový krok (volitelný)
544-495D	0,1-25 mm	0,01-10 $\mu\text{m}$ / 0.0000001-0.0005"

## Palcové/Metrické

Obj. č.	Rozsah měření	Číslicový krok (volitelný)	Poznámky
544-496E	0,1-25 mm / 0.004-1"	0,01-10 $\mu\text{m}$ / 0.0000001-0.0005"	Pouze pro VB
544-496D*	0,1-25 mm / 0.004-1"	0,01-10 $\mu\text{m}$ / 0.0000001-0.0005"	



Zobrazovací jednotka LSM-6900



Měřicí jednotka LSM-902

# Laserové scanovací mikrometry - Měřicí jednotky

Série 544

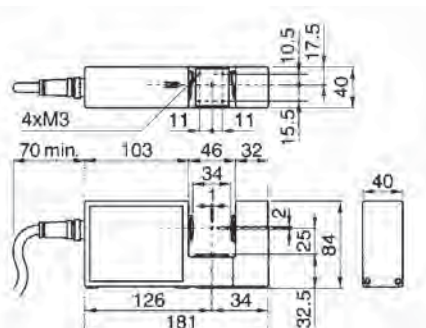
LSM-500S

Vysoce přesný bezkontaktní měřicí systém

- Umožňuje měření od  $\varnothing$  5  $\mu$ m.
- Poskytuje extrémně vysokou přesnost s linearitou  $\pm 0,3 \mu$ m v celém rozsahu měření (od 5  $\mu$ m až do 2 mm).
- Extrémně vysoká opakovatelnost  $\pm 0,03 \mu$ m.



LSM-500S



## Technické parametry

Linearita při 20°C *1	$\pm 0,3 \mu$ m
Opakovatelnost ( $\pm 2 \sigma$ )	$\pm 0,03 \mu$ m
Přesnost *2	$\pm 0,4 \mu$ m
Měřené pole	1 x 2 mm
Vlnová délka laseru	650 nm (viditelný laser)
Počet scanů	3200 scanů/s
Scanovací rychlost	76m/s
Platné normy laseru	IEC, FDA (544-532)

## Zvláštní příslušenství

Obj. č.	Popis
02AGD110	Kalibrační sada ( $\varnothing$ 0,1 - 2 mm)
02AGD200	Vedení pro měření drátů
02AGD220	Profukovací jednotka
02AGN780A	Prodlužovací signální kabel 5 m
02AGN780B	Prodlužovací signální kabel 10 m
02AGN780C	Prodlužovací signální kabel 15 m
957608	Vzduchový filtr pro profukovací jednotku

## Palcové/Metrické

Obj. č.	Rozsah měření	Číslicový krok (volitelný)
544-532	0,005-2 mm / 0.0002-0.08"	0,00001-0,01 mm / 0.000001-0.0005"

Série 544

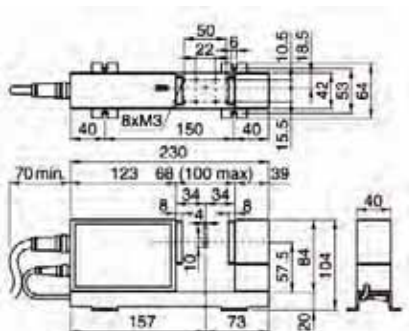
LSM-501S

Vysoce přesný bezkontaktní měřicí systém

- Poskytuje extrémně vysokou přesnost s linearitou  $\pm 0,5 \mu$ m v celém rozsahu měření (od 0,05 mm až do 10 mm) a  $\pm (0,3+0,1D) \mu$ m v malém měřicím rozsahu.
- Extrémně vysoká opakovatelnost  $\pm 0,04 \mu$ m.



LSM-501S



## Technické parametry

Linearita při 20°C *1	Celý rozsah měření: $\pm 0,5 \mu$ m Malý rozsah měření: $\pm (0,3+0,1D) \mu$ m
Opakovatelnost ( $\pm 2 \sigma$ )	$\pm 0,04 \mu$ m
Přesnost *2	$\pm 0,5 \mu$ m
Měřené pole	2 x 10 mm ( $\varnothing$ 0,05-0,1 mm) 4 x 10 mm ( $\varnothing$ 0,1-10 mm)
Vlnová délka laseru	650 nm (viditelný laser)
Počet scanů	3200 scanů/s
Scanovací rychlost	113 m/s / 4450"/s
Platné normy laseru	IEC, FDA (544-534)

## Zvláštní příslušenství

Obj. č.	Popis
02AGC150A	Prodlužovací přídatný kabel 1 m
02AGD120	Kalibrační sada ( $\varnothing$ 0,1 - 10 mm)
02AGD210	Vedení pro měření drátů
02AGD230	Profukovací jednotka
02AGD400	Přestavitelná sada držáků
02AGD440	Středová podpěra (support)
02AGD450	Přestavitelné horizontální prizma
02AGN780A	Prodlužovací signální kabel 5 m
02AGN780B	Prodlužovací signální kabel 10 m
02AGN780C	Prodlužovací signální kabel 15 m
957608	Vzduchový filtr pro profukovací jednotku

02AGD440 a 02AGD450 : Použitelné s přestavitelnou sadou držáků

\*1 Ve středu měřeného pole

\*2 Potenciální chyba měření kvůli změně v pozici obrobku v měřeném poli  
D = Rozdíl v průměru mezi vzorovým obrobkem a měřeným obrobkem



Prospekt pro LSM je k dostání na vyžádání.

# Laserové scanovací mikrometry - Měřicí jednotky



## Technické parametry

Linearita při 20°C *1	Celý rozsah měření: $\pm 1,0 \mu\text{m}$ Malý rozsah měření: $\pm(0,6+0,1D) \mu\text{m}$
Opakovatelnost ( $\pm 2 \sigma$ )	$\pm 0,11 \mu\text{m}$
Přesnost *2	$\pm 1,5 \mu\text{m}$
Měřené pole	10 x 30 mm
Vlnová délka laseru	650 nm (viditelný laser)
Počet scanů	3200 scanů/s
Scanovací rychlost	226 m/s
Platné normy laseru	IEC, FDA (544-536)

## Zvláštní příslušenství

Obj. č.	Popis
02AGC150A	Prodlužovací přídatný kabel 1 m
02AGC150B	Prodlužovací přídatný kabel 3 m
02AGC150C	Prodlužovací přídatný kabel 5 m
02AGD130	Kalibrační sada ( $\varnothing 1 - 30 \text{ mm}$ )
02AGD240	Profukovací jednotka
02AGD440	Středová podpěra (support)
02AGD450	Přestavitelné horizontální prizma
02AGD490	Přestavitelná sada držáků
02AGN780A	Prodlužovací signální kabel 5 m
02AGN780B	Prodlužovací signální kabel 10 m
02AGN780C	Prodlužovací signální kabel 15 m
02AGN780D	Prodlužovací signální kabel 20 m
957608	Vzduchový filtr pro profukovací jednotku

02AGD440 a 02AGD450 : Použitelné s přestavitelnou sadou držáků

## Technické parametry

Linearita při 20°C *1	Celý rozsah měření: $\pm 3,0 \mu\text{m}$ Malý rozsah měření: $\pm(1,5+0,5D) \mu\text{m}$
Opakovatelnost ( $\pm 2 \sigma$ )	$\pm 0,36 \mu\text{m}$
Přesnost *2	$\pm 4 \mu\text{m}$
Měřené pole	20 x 60 mm
Vlnová délka laseru	650 nm (viditelný laser)
Počet scanů	3200 scanů/s
Scanovací rychlost	452 m/s
Platné normy laseru	IEC, FDA (544-538)

## Zvláštní příslušenství

Obj. č.	Popis
02AGC150A	Prodlužovací přídatný kabel 1 m
02AGC150B	Prodlužovací přídatný kabel 3 m
02AGC150C	Prodlužovací přídatný kabel 5 m
02AGD140	Kalibrační sada ( $\varnothing 1 - 60 \text{ mm}$ )
02AGD250	Profukovací jednotka
02AGD520	Přestavitelná sada držáků
02AGD580	Středová podpěra (support)
02AGD590	Přestavitelné horizontální prizma
02AGN780A	Prodlužovací signální kabel 5 m
02AGN780B	Prodlužovací signální kabel 10 m
02AGN780C	Prodlužovací signální kabel 15 m
02AGN780D	Prodlužovací signální kabel 20 m
957608	Vzduchový filtr pro profukovací jednotku

02AGD580 a 02AGD590 : Použitelné s přestavitelnou sadou držáků

\*1 Ve středu měřeného pole

\*2 Potenciální chyba měření kvůli změně v pozici obrobku v měřeném poli  
D = Rozdíl v průměru mezi vzorovým obrobkem a měřeným obrobkem

## Série 544

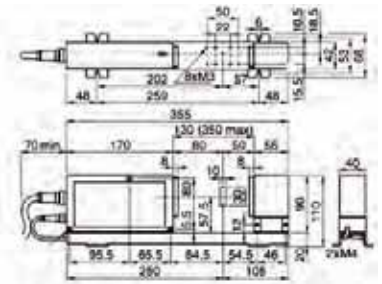
### LSM-503S

Vysoce přesný bezkontaktní měřicí systém

- Typ pro všeobecné použití s měřicím rozsahem 0,3 mm až 30 mm.
- Poskytuje vysokou přesnost s linearitou  $\pm 1,0 \mu\text{m}$  v celém rozsahu měření a  $\pm(0,6+0,1D) \mu\text{m}$  v malém rozsahu měření.
- Výborná opakovatelnost  $\pm 0,1 \mu\text{m}$ .



LSM-503S



## Palcové/Metrické

Obj. č.	Rozsah měření	Číslicový krok (volitelný)
544-536	0,3-30 mm / 0.012-1.18"	0,00002-0,1 mm / 0.000001-0.005"

## Série 544

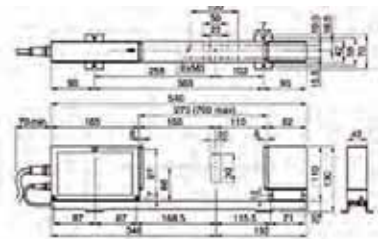
### LSM-506S

Vysoce přesný bezkontaktní měřicí systém

- Typ pro všeobecné použití s měřicím rozsahem 1 mm až 60 mm.
- Poskytuje vysokou přesnost s linearitou  $\pm 3 \mu\text{m}$  v celém rozsahu měření a  $\pm(1,5+0,5D) \mu\text{m}$  v malém rozsahu měření.
- Výborná opakovatelnost  $\pm 0,36 \mu\text{m}$ .



LSM-506S



## Palcové/Metrické

Obj. č.	Rozsah měření	Číslicový krok (volitelný)
544-538	1-60 mm / 0.04-2.36"	0,00005-0,1 mm / 0.000002-0.005"



Prospect pro LSM je k dostání na vyžádání.



# Laserové scanovací mikrometry - Měřicí jednotky

Série 544

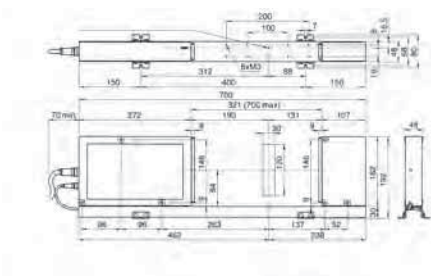
LSM-512S

Vysoce přesný bezkontaktní měřicí systém

- Typ pro všeobecné použití s měřicím rozsahem 1 mm až 120 mm.
- Poskytuje vysokou přesnost s linearitou  $\pm 6 \mu\text{m}$  v celém rozsahu měření a  $\pm(4,0+0,5D)$   $\mu\text{m}$  v malém rozsahu měření.
- Výborná opakovatelnost  $\pm 0,8 \mu\text{m}$ .



LSM-512S



Palcové/Metrické

Obj. č.	Rozsah měření	Číslicový krok (volitelný)
544-540	1-120 mm / 0.04-4.72"	0,0001-0,1 mm / 0.000005-0.005"

Série 544

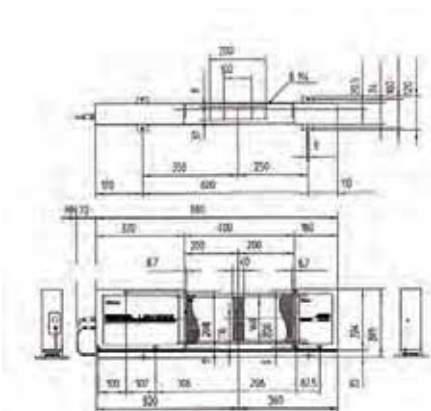
LSM-516S

Vysoce přesný bezkontaktní měřicí systém

- Typ pro všeobecné použití s měřicím rozsahem 1 mm až 160 mm.
- Poskytuje vysokou přesnost s linearitou  $\pm 7 \mu\text{m}$  v celém rozsahu měření a  $\pm(4,0+2,0D)$   $\mu\text{m}$  v malém rozsahu měření.
- Výborná opakovatelnost  $\pm 1,4 \mu\text{m}$ .



LSM-516S



Palcové/Metrické

Obj. č.	Rozsah měření	Číslicový krok (volitelný)
544-542	1-160 mm / 0.04-6.3"	0,0001-0,1 mm / 0.000005-0.005"



## Technické parametry

Linearita při 20°C *1	Celý rozsah měření: $\pm 6,0 \mu\text{m}$ Malý rozsah měření: $\pm(4,0+0,5D) \mu\text{m}$
Opakovatelnost ( $\pm 2 \sigma$ )	$\pm 0,8 \mu\text{m}$
Přesnost *2	$\pm 8 \mu\text{m}$
Měřené pole	30 x 120 mm
Vlnová délka laseru	650 nm (viditelný laser)
Počet scanů	3200 scanů/s
Scanovací rychlost	904 m/s
Platné normy laseru	IEC, FDA (544-540)

## Zvláštní příslušenství

Obj. č.	Popis
02AGC150A	Prodlužovací přídavný kabel 1 m
02AGC150B	Prodlužovací přídavný kabel 3 m
02AGC150C	Prodlužovací přídavný kabel 5 m
02AGD150	Kalibrační sada ( $\varnothing 20 - 120$ mm)
02AGD260	Profukovací jednotka
02AGN780A	Prodlužovací signální kabel 5 m
02AGN780B	Prodlužovací signální kabel 10 m
02AGN780C	Prodlužovací signální kabel 15 m
02AGN780D	Prodlužovací signální kabel 20 m
957608	Vzduchový filtr pro profukovací jednotku



## Technické parametry

Linearita při 20°C *1	Celý rozsah měření: $\pm 7,0 \mu\text{m}$ Malý rozsah měření: $\pm(4,0+2,0D) \mu\text{m}$
Opakovatelnost ( $\pm 2 \sigma$ )	$\pm 1,4 \mu\text{m}$
Přesnost *2	$\pm 8 \mu\text{m}$
Měřené pole	40 x 160 mm
Vlnová délka laseru	650 nm (viditelný laser)
Počet scanů	3200 scanů/s
Scanovací rychlost	1206 m/s
Platné normy laseru	IEC, FDA (544-534)

## Zvláštní příslušenství

Obj. č.	Popis
02AGC150A	Prodlužovací přídavný kabel 1 m
02AGC150B	Prodlužovací přídavný kabel 3 m
02AGC150C	Prodlužovací přídavný kabel 5 m
02AGM300	Kalibrační sada ( $\varnothing 20 - 160$ mm)
02AGN780A	Prodlužovací signální kabel 5 m
02AGN780B	Prodlužovací signální kabel 10 m
02AGN780C	Prodlužovací signální kabel 15 m
02AGN780D	Prodlužovací signální kabel 20 m

\*1 Ve středu měřeného pole

\*2 Potenciální chyba měření kvůli změně v pozici obrobku v měřeném poli  
D = Rozdíl v průměru mezi vzorovým obrobkem a měřeným obrobkem



Prospekt pro LSM je k dostání na vyžádání.

# Laserové scanovací mikrometry

## Série 544

### LSM-9506

Nejkvalitnější pracovní provedení bezkontaktního měřicího systému

- Měřicí systém a zobrazovací jednotka jsou zabudovány do jedné jednoduché jednotky pro snadnou pracovní kontrolu.
- Obsahuje funkci statistických výpočtů.
- Standardně obsahuje rozhraní RS-232C a rozhraní datového výstupu.



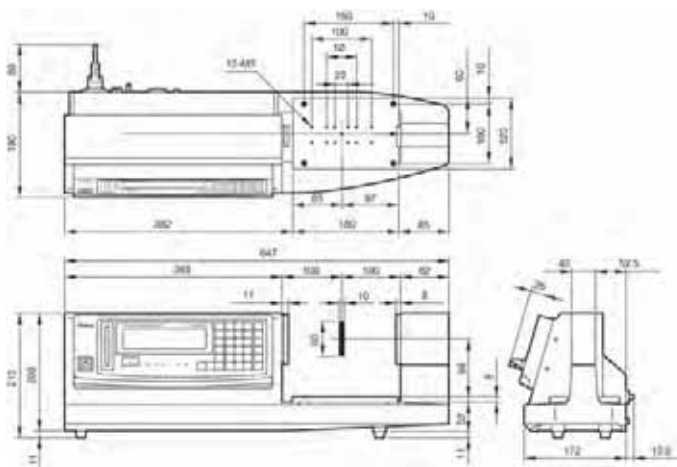
LSM-9506

#### Metrické

Obj. č.	Rozsah měření	Číslicový krok (volitelný)
544-115D	0,5-60 mm	0,00005-0,1 mm

#### Palcové/Metrické

Obj. č.	Rozsah měření	Číslicový krok (volitelný)	Poznámka
544-116E*	0,5-60 mm / 0.02-2.36"	0,00005-0,1 mm / 0.000002-0.005"	Pouze pro VB
544-116D*	0,5-60 mm / 0.02-2.36"	0,00005-0,1 mm / 0.000002-0.005"	



Funkce	Série 544
Vyhodnocení DOBRÝ/ZMETEK	●
Více-násobné toleranční vyhodnocení	●
Namátkové měření	●
Statistické výpočty	●
NULOVÁNÍ/ABS	●
PRESET (předvolba)	●
Skupinové vyhodnocení	●
Zobrazení pozice obrobku	●
Dvojitá kalibrace	●
Měření průhledných dílů	●
Automatické měření	●
Vyloučení abnormálních hodnot	●
Výstup dat	●
OFFSET funkce - vložení posunutí	●

#### Technické parametry

Linearita při 20°C *1	±2,5 μm
Opakovatelnost (±2σ)	±0,6 μm / 24 μpalce
Přesnost *2	±2,5 μm
Měřené pole	10 x 60 mm
Vlnová délka laseru	650 nm (viditelný laser)
Počet scanů	1600 scanů/s
Scanovací rychlost	226 m/s
Platné normy laseru	IEC
Hlavní displej	16-místná fluorescenční zářivka
Obsažené rozhraní jednotek	RS-232C, DIGIMATIC, nožní spínač
Napájení	100-240VAC, 40VA, 50/60Hz

\*1 Ve středu

měřeného pole

\*2 Potenciální chyba

měření kvůli změně v

pozici obrobku v

měřeném poli



Prospekt pro LSM je k dostání na vyžádání.

# Laserové scanovací mikrometry - Zobrazovací jednotky

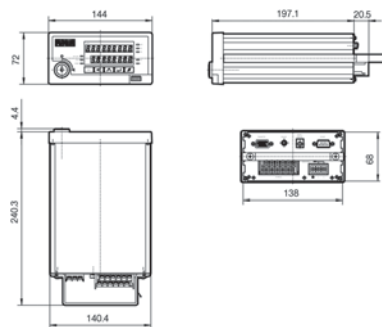
Série 544

## Zobrazovací jednotka LSM-5200

- Vestavné provedení zobrazovací jednotky (s rozměry podle norem DIN) pro jednoduchou integraci systému.
- Umožňuje výpočet průměru, maximální hodnoty a rozsahu (maximum - minimum).
- Lze zvolit buď měření úsekové (maximálně 7 segmentů) nebo měření hranové (1 až 255 hran).
- USB, RS-232C, I/O a analogové rozhraní jsou obsaženy jako standard.
- Lze zvolit aritmetický průměr nebo pohyblivý rozptyl.
- Funkce vyhodnocení DOBRÝ/ZMETEK.



Zobrazovací jednotka LSM-5200



Obj. č.  
544-047

Série 544

## LSMPAK

- Tento software umožňuje importovat naměřená data vícenásobných zobrazovacích jednotek LSM-5200 do osobního počítače, umožňující jejich další zpracování v různých měřicích systémech.
- Umožňuje zpracovávat maximálně 10 kanálů měření dat (připojení přes USB-HUB).
- Umožňuje kompozitní výpočet mezi měřicími jednotkami (vícenásobnými kanály), statistické výpočty a výstup vypočtených výsledků do souboru.

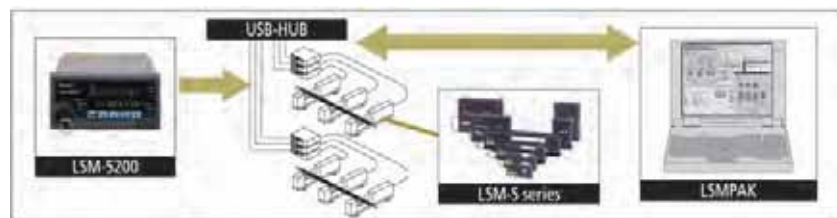


Diagram systému (Příklad současných vícebodových měření tiskařských válců)

Obj. č.  
02AGP690A

Funkce	Série 544
NULOVÁNÍ/ABS	●
Vyhodnocení DOBRÝ/ZMETEK	●
Namátkové měření	●
Statistické výpočty	●
PRESET (předvolba)	●
Zobrazení pozice obrobku	●
Dvojitá kalibrace	●
Měření průhledných dílů	●
Automatické měření	●
Vyloučení abnormálních hodnot	●
Výstup dat	●
OFFSET funkce - vložení posunutí	●

### Technické parametry

Hlavní displej 9-místný LED  
 Obsažené rozhraní USB2.0, RS-232C, Analogový I/O,  
 jednotek Nožní spínač  
 Napájení +24VDC ±10%, 1A

### Technické parametry

Provozní podmínky

- Rozhraní připojení: USB2.0
- PC: DOS/V(IBM) nebo kompatibilní
- CPU: 2GHz nebo více (doporučeno)
- OS/software: Windows XP, Excel 2000 XP Japonská verze
- Paměť: 256MB nebo více (doporučeno)
- Vhodná zobrazovací jednotka: LSM-5200

Ostatní funkce Bohatý výběr funkcí (např. čítač, grafy, výsledky výpočtů)



Prospekt pro LSM je k dostání na vyžádání.

# Laserové scanovací mikrometry - Zobrazovací jednotky

Funkce	Série 544
Vyhodnocení DOBRÝ/ZMETEK	●
Více-násobné toleranční vyhodnocení	●
Namátkové měření	●
Statistické výpočty	●
NULOVÁNÍ/ABS	●
PRESET (předvolba)	●
Skupinové vyhodnocení	●
Zobrazení pozice obrobku	●
Dvojitá kalibrace	●
Měření průhledných dílů	●
Automatické měření	●
Dual-Unit měření (zvl. příslušenství)	●
Vyloučení abnormálních hodnot	●
Výstup dat	●
OFFSET funkce - vložení posunutí	●

## Technické parametry

Hlavní displej	16-místná fluorescenční zářivka
Obsažené rozhraní jednotek	RS-232C, analogový I/O, nožní spínač
Napájení	100-240V AC, 40 VA, 50/60Hz



Prospekt pro LSM je k dostání na vyžádání.

## Série 544

### Zobrazovací jednotka LSM-6200

Standardní zobrazovací jednotka pro laserové scanovací mikrometry

- Nastavené hodnoty mohou být průběžně monitorovány tímto dvojitým displejem. Také je možné současné zobrazení dvou měřených hodnot.
- Lze zvolit buď měření úsekové (maximálně 7 segmentů) nebo měření hranové (1 až 255 hran).
- Obsahuje RS-232C a I/O a analogové rozhraní.
- Umožňuje statistické výpočty a obsahuje funkce eliminující abnormální data.



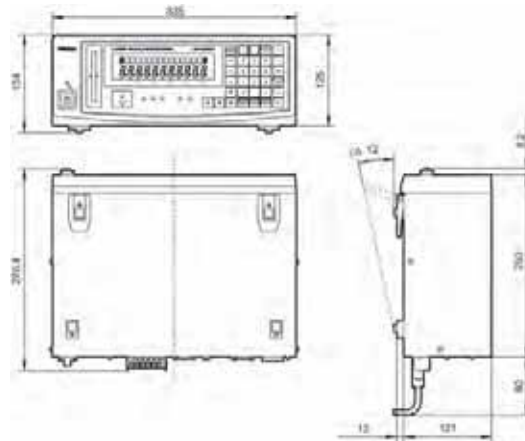
Zobrazovací jednotka LSM-6200

## Metrické

Obj. č.  
544-071D

## Palcové/Metrické

Obj. č.	Poznámka
544-072D*	
544-072E	Pouze pro VB



# Laserové scanovací mikrometry - Zvláštní příslušenství

## Série 544 - Příslušenství

	Obj. č.	Popis	Používá se s přístrojem
	02AGD110	Kalibrační sada (ø 0,1 - 2 mm)	LSM-500S
	02AGD120	Kalibrační sada (ø 0,1 - 10 mm)	LSM-501S
	02AGD130	Kalibrační sada (ø 1 - 30 mm)	LSM-503S
	02AGD140	Kalibrační sada (ø 1 - 60 mm)	LSM-506S
	02AGD150	Kalibrační sada (ø 20 - 120 mm)	LSM-512S
	02AGD170	Kalibrační sada (ø 1 - 60 mm)	LSM-9506
	02AGD180	Kalibrační sada (ø 1 - 25 mm)	LSM-902
	02AGM300	Kalibrační sada (ø 20 - 160 mm)	LSM-516S
	02AGD200	Vedení pro měření drátů	LSM-500S
	02AGD210	Vedení pro měření drátů	LSM-501S
	02AGD220*	Profukovací jednotka	LSM-500S
	02AGD230	Profukovací jednotka	LSM-501S
	02AGD240	Profukovací jednotka	LSM-503S
	02AGD250*	Profukovací jednotka	LSM-506S
	02AGD260	Profukovací jednotka	LSM-512S
	957608	Vzduchový filtr pro profukovací jednotku	Všechny modely LSM
	02AGD270	Sada držáků	LSM-501S/503S/902
	02AGD280	Přestavitelná sada držáků	LSM-902
	02AGD370*	Přestavitelná sada držáků	LSM-9506
	02AGD400	Přestavitelná sada držáků	LSM-501S
	02AGD440	Středová podpěra (support)	LSM-501S/503S/902
	02AGD450	Přestavitelné horizontální prizma	LSM-501S/503S/902
	02AGD490	Přestavitelná sada držáků	LSM-503S
	02AGD520*	Přestavitelná sada držáků	LSM-506S
	02AGD580	Středová podpěra (support)	LSM-506S/9506
	02AGD590	Přestavitelné horizontální prizma	LSM-506S/9506
	02AGD680	Přestavitelná sada držáků	LSM-9506
	937179T.	Nožní spínač	

# Laserové scanovací mikrometry - Zvláštní příslušenství

## Série 544 - Příslušenství

	Obj. č.	Popis	Používá se s přístrojem	Cena €
 <b>Výstupní karta DIGIMATIC (SPC)</b>	02AGC840	Výstupní karta DIGIMATIC (SPC)	LSM-6200/6900	
	02AGC880	Pomocné I/O & analogové rozhraní	LSM-6200/6900	
	02AGC910	Jednotka rozhraní BCD	LSM-6200/6900	
 <b>Jednotka rozhraní GP-IB</b>	02AGC940	Jednotka rozhraní GP-IB	LSM-6200/6900	
 <b>Prodlužovací přídatný kabel</b>	02AGC150A	Prodlužovací přídatný kabel 1 m	Všechny modely LSM <sup>(1)</sup>	
	02AGC150B	Prodlužovací přídatný kabel 3 m	Všechny modely LSM <sup>(1)</sup>	
	02AGC150C*	Prodlužovací přídatný kabel 5 m	Všechny modely LSM <sup>(1)</sup>	
	02AGC330A	Prodlužovací přídatný kabel 5 m	Všechny modely LSM <sup>(1)</sup>	194,00
	02AGC330B	Prodlužovací přídatný kabel 10 m	Všechny modely LSM <sup>(1)</sup>	258,00
 <b>Prodlužovací signální kabel</b>	02AGN780A	Prodlužovací signální kabel 5 m	Všechny modely LSM <sup>(2)</sup>	
	02AGN780B*	Prodlužovací signální kabel 10 m	Všechny modely LSM <sup>(2)</sup>	
	02AGN780C*	Prodlužovací signální kabel 15 m	Všechny modely LSM <sup>(2)</sup>	
	02AGN780D	Prodlužovací signální kabel 20 m	Všechny modely LSM <sup>(2)</sup>	
	02AGN780E	Prodlužovací signální kabel 20 m	Všechny modely LSM <sup>(2)</sup>	
 <b>Pomocná karta pro duální použití</b>	02AGP150	Pomocná karta pro duální použití	LSM-6200	

<sup>(1)</sup> Kromě modelů LSM-500S/902

<sup>(2)</sup> Kromě modelu LSM-902