

CNC SOUŘADNICOVÉ MĚŘICÍ STROJE

PRC 1341(2)



Souhrn speciálních specifikací

CNC Souřadnicové měřicí stroje Speciální sestavy

Specifikace obsahující velký rotační stůl, pro vysokou efektivitu měření velkých válcových obrobků

Založeno na našem dobře přijatém standardu technologie souřadnicových měřicích strojů. Vynuli jsme, navrhli a vyrobili souřadnicové měřicí stroje v různých speciálních specifikacích, jako odezvu na požadavky zákazníka, pro zvýšení jeho uspokojení.

Tento katalog uvádí konkrétní příklady některých souřadnicových měřicích strojů, postavených s využitím těchto specifikací, které jsou určeny k poskytnutí podpory a řešení pro růst Vaší firmy.

Specifikace, které nabízejí zvláštní velikosti pro měření různě dlouhých a velkých obrobků



Vaše podpora nás udržuje
na trhu už 40 let.

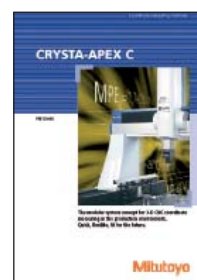


Specifikace, která nabízí zvláštní velikosti
s vysokou přesností měření pro různě velké obrobky

Mitutoyo

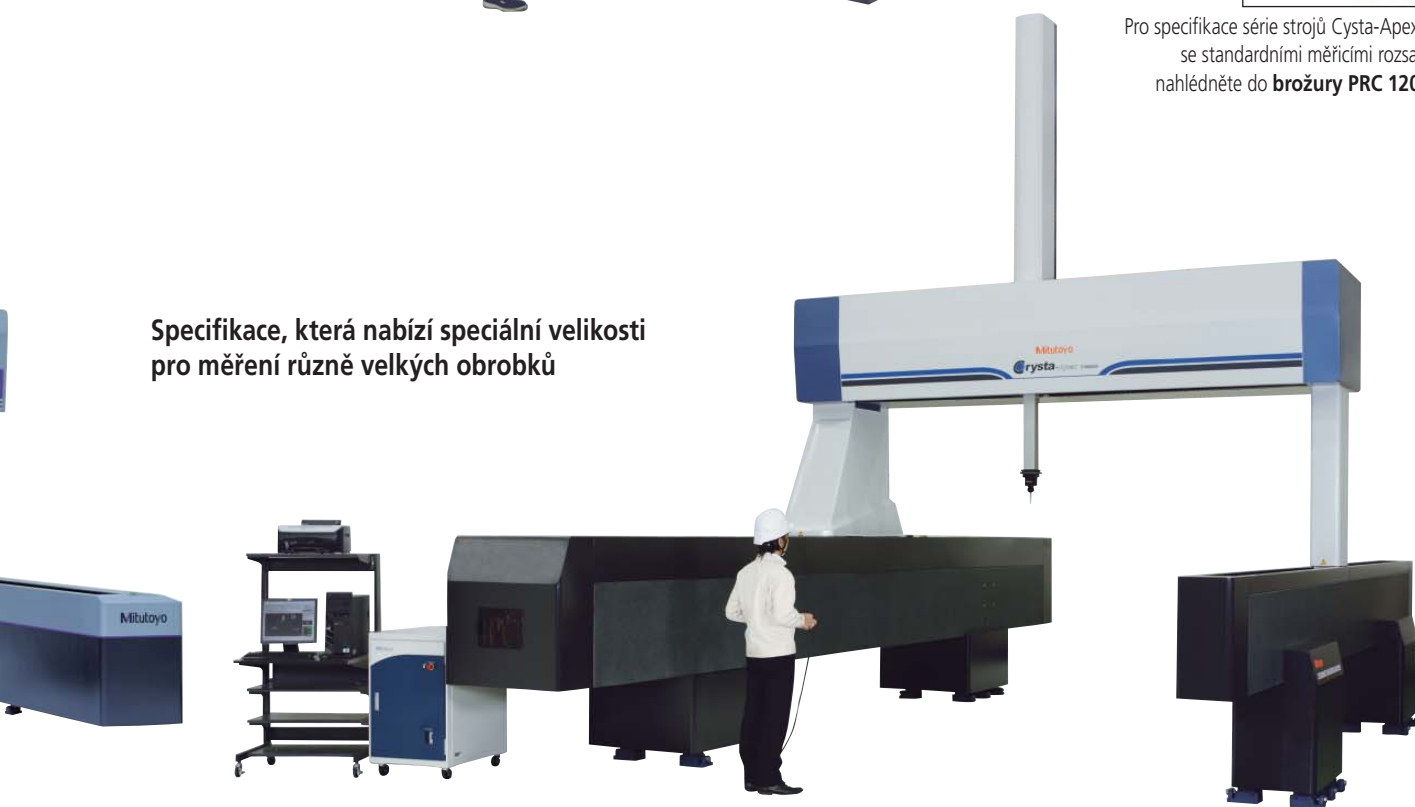
**Bestseller
Serie Cysta-Apex C
Standardní velikost stroje**

(měřicí rozsah 2005 x 5005 x 1605 mm)



Pro specifikace série strojů Cysta-Apex C se standardními měřicími rozsahy nahlédněte do **brožury PRC 1204**,

Specifikace, která nabízí speciální velikosti pro měření různě velkých obrobků



Rozsáhlý oddělený průvodce sérií FALCIO Apex

Speciální rozsahy pro vysoce přesné měření různě velkých obrobků

- Měření velkých forem (například jako lisovací formy pro automobily)
- Měření leteckých a lodních dílů
- Měření dílů pro nákladní automobily, těžké strojírenství a stavební zařízení



Hlavní specifikace

Model č.	FALCIO Apex						
	203015G	203020G	204015G	303012G	305015G	305020G	406020G
Měřicí rozsah (mm)	X	2005		3005			4005
	Y	3005		4005	3005	5005	
	Z	1505	2005	1505	1205	1505	2005
Odchylka měření MPE _E (μm)	[TP200]	[TP200]	[TP200]	[TP200]	[TP200]	[TP200]	[TP200]
L: měřená délka (mm)	(4,8+5L/1000)	(9+7L/1000) [SP25M] (7+7L/1000)	(4,8+5L/1000)	(4,9+5L/1000)	(5,5+5L/1000)	(9,5+10L/1000) [SP80] (6+8L/1000)	(10+10L/1000) [SP25M] (8+8L/1000)
Max. hmotnost obrobku (kg)	V závislosti na základní specifikaci						

Rozsáhlý oddělený průvodce Falcio Apex 30303G

Speciálně dimenzovaný pro měření velkých tenkých obrobků



Obrazová sonda: QVP



Pracovní stůl (se spodním osvitem)

Měření velkých obrobků na LCD



Hlavní specifikace

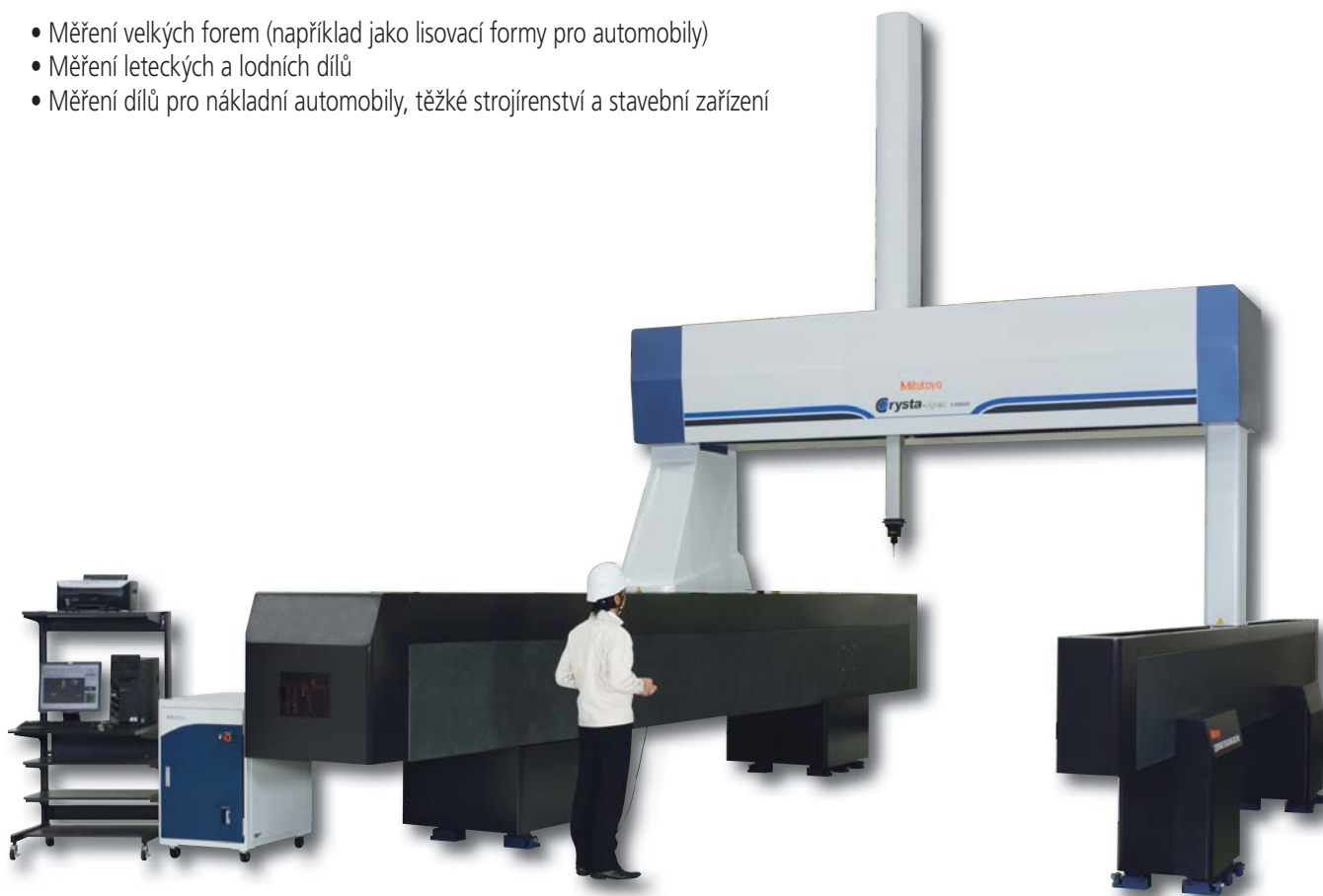
Model č.	FALCIO Apex 30303G	
Měřicí rozsah (mm)	X	3005
	Y	3005
	Z	305
*Odchylka měření MPE_E (μm) L: měřená délka (mm)	[TP200] (5,5+5L/1000)	
Max. hmotnost obrobku (kg)	50 (skleněný stůl)	

* Přesnost při používání QVP, je odchylka 4 μm na metr nebo menší, při využití standardní čočky (x3 zvětšení).

Rozsáhlý oddělený průvodce sérií Crysta-Apex C

Speciální rozsahy pro měření různě velkých obrobků

- Měření velkých forem (například jako lisovací formy pro automobily)
- Měření leteckých a lodních dílů
- Měření dílů pro nákladní automobily, těžké strojírenství a stavební zařízení



Hlavní specifikace

Model č.	Crysta-Apex C	
	203016G	306020G
Měřicí rozsah (mm)	X	2005
	Y	3005
	Z	1605
Odchylka měření MPE_E (μm) L: měřená délka (mm)	[TP200] (9+8L/1000) [SP25M] (6+8L/1000)	[TP200] (11+9L/1000) [SP25M] (8+9L/1000)
	Max. hmotnost obrobku (kg)	
V závislosti na základní specifikaci		

Rozsáhlý oddělený průvodce Specifikace včetně velkého otočného stolu

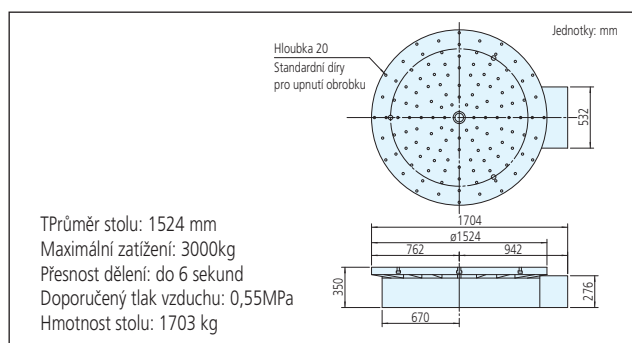
Specifikace včetně velkého otočného stolu, pro vysokou efektivitu měření velkých válcových obrobků

Vysoce efektivní měření velkých částí leteckých motorů

(* Synchronní skenování při otáčení není podporováno.)



Hlavní specifikace a vnější rozměry velkého otočného stolu



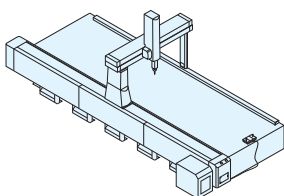
Hlavní specifikace

Model č.	Crysta-Apex C203016G	
	Včetně otočného stolu (ø1500mm)	
Měřicí rozsah (mm)	X	2005
	Y	3005
	Z	1605
*Odchyška měření MPE _E (μm) L: měřená délka (mm)	[TP200] (9+8L / 1000)	
Max. hmotnost obrobku (kg)	3000 (v závislosti na specifikaci otočného stolu)	

Série Crysta – Apex C700/900

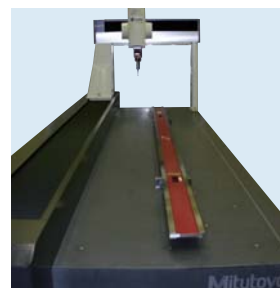
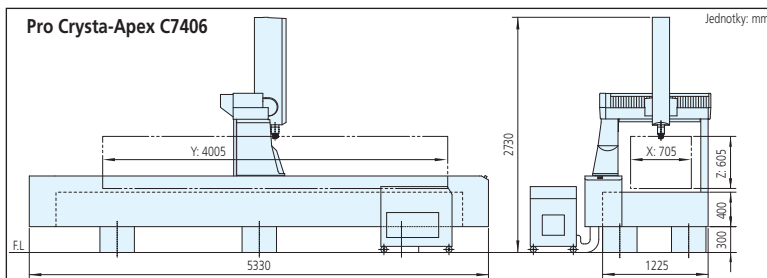
Speciální rozsahy

Speciální rozsahy pro měření různě dlouhých (velkých) obrobků



Příklad použití: vysoce přesné vyhodnocení přímosti za využití inverze

Přeměněním normálu přímosti před a po výpočtu chyby přímosti ve trojrozměrném prostoru, můžete učinit velice přesné vyhodnocení přímosti.



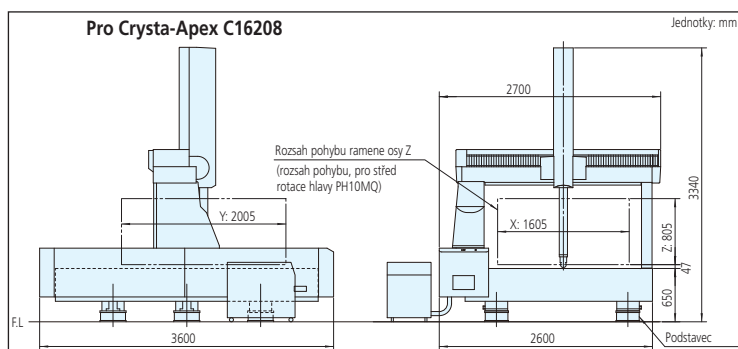
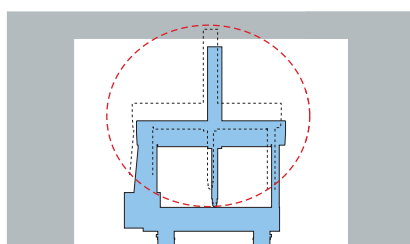
Hlavní specifikace

Model č.	Crysta-Apex C								
	774	7256	7306	7406	7406ST	7506	976	9104	
Měřicí rozsah (mm)	X	705	705	705	705	705	705	905	905
	Y	705	2505	3005	4005	4005	5005	705	1005
	Z	405	605	605	605	605	605	605	405
Odchylka měření MPE_e (μm) L: měřená délka (mm)	Stejná jako standardní stroj 776	[SP25M] (1,9+4L / 1000)	[SP25M] (1,9+4 L / 1000)	[TP200] (3,0+3 L / 1000)	[SP25M] (1,9+4 L / 1000)	[TP200] (3,0+3L/1000)	Stejná jako standardní stroj 9106	Stejná jako standardní stroj 9106	
Specifická přímost (μm)	—	Přímost osy Y (ve směru osy X) 1,0 μm / 2500 mm	Přímost osy Y (ve směru osy X) 1,0 μm / 3000 mm	—	Přímost osy Y (ve směru osy X) 1,4 μm / 4000 mm	—	—	—	
Max. hmotnost obrobku (kg)	800	Zaručená přesnost: 1000 Přípustné zatížení: 2500	Zaručená přesnost: 1000 Přípustné zatížení: 2500	1000	Zaručená přesnost: 1000 Přípustné zatížení: 2500	1000	1000	1200	
Hmotnost stroje (kg)	1700	5550	5900	6350	6550	7850	1920	2200	
Poznámka		Pro zaručení garantované přímosti, musí být splněny různé podmínky	Pro zaručení garantované přímosti, musí být splněny různé podmínky		Pro zaručení garantované přímosti, musí být splněny různé podmínky				

Série Crysta-Apex C1600/2000

Speciální rozsahy

Zvláštní specifikace, vytvořená pro maximální výšku a velikost obrobku, s ohledem na celkovou velikost stroje



Hlavní specifikace

Model č.	Crysta-Apex C				
	16208	162012	163014	16528	20408
Měřicí rozsah (mm)	X	1605			2005
	Y	2005			4005
	Z	805	1205	1405	805
Odchylna měření MPE _E (μm)	Stejná jako standardní stroj 163012	Stejná jako standardní stroj 163012	[SP25M] (4+5L/1000)	[TP200] (18+18L/1000)	[TP200] (7+6L/1000) [SP25M] (4,5+6L/1000)
L: měřená délka (mm)					
Max. hmotnost obrobku (kg)	3500 (stejná jako standardní stroj)	3500 (stejná jako standardní stroj)	3500 (stejná jako standardní stroj)	2000 (stejná jako standardní stroj)	5000 (stejná jako standardní stroj)

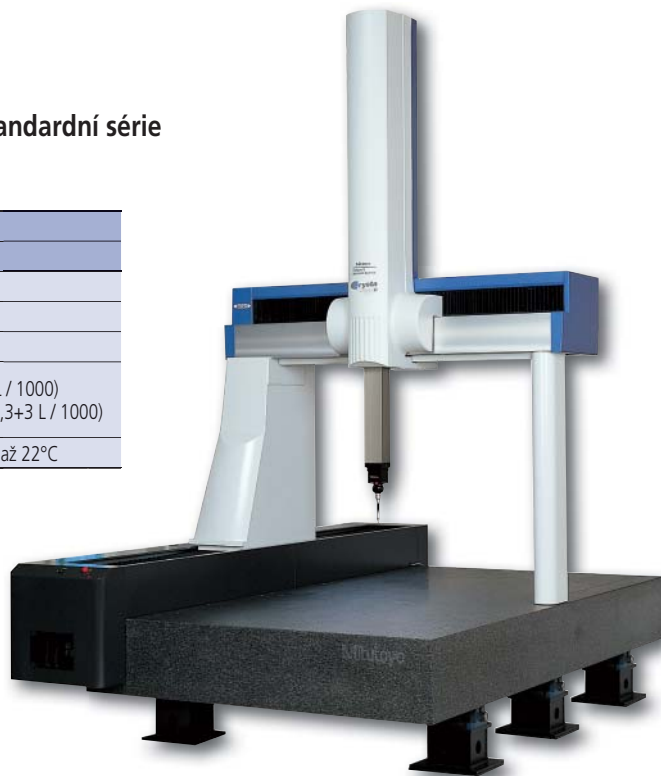
Série Crysta-Apex C

Speciální typové specifikace

Speciální, vysoce přesné specifikace

- Speciální série strojů, které nabízejí vyšší přesnost, nežli standardní série
- Hlavní specifikace vysoce přesné série

Model č.	Speciální vysoce přesná Crysta-Apex C		
		122010	123010
Měřicí rozsah (mm)	X	1205	1205
	Y	2005	3005
	Z	1005	1005
Odchylna měření MPE_E (μm) L: měřená délka (mm)		[SP25M] (1,9+3 L / 1000) Standardní přesnost: (2,3+3L/1000)	[SP25M] (1,9+3 L / 1000) Standardní přesnost: (2,3+3 L / 1000)
Doporučení		Teplota okolí: 18 až 22°C	Teplota okolí: 18 až 22°C



Crysta-Apex C122010

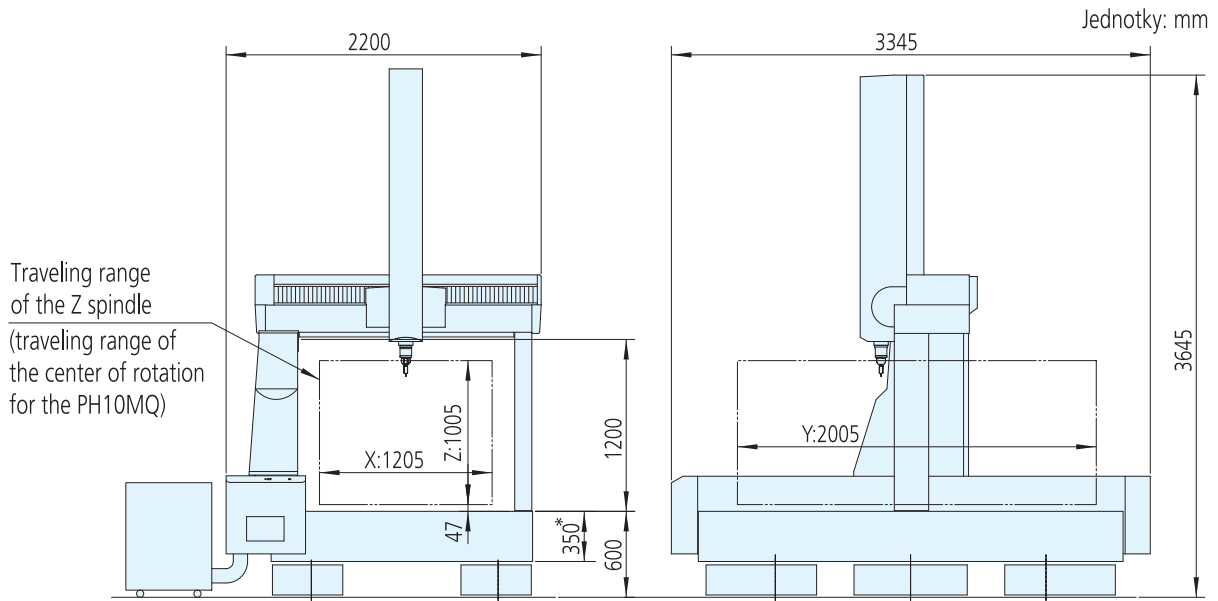
Určené k měření 5-ti tunových obrobků
(Specifikace izolátoru vibrací)

- Pro obrobky, které jsou příliš těžké pro měření na standardních strojích, nabízíme stroj, jehož základna má zvýšenou tuhost, která se nezdeformuje a neztrácí přesnost z důvodu vysoké váhy obrobku. Ke stroji také nabízíme izolátor vibrací.
- Vhodné pro měření forem automobilových dílů

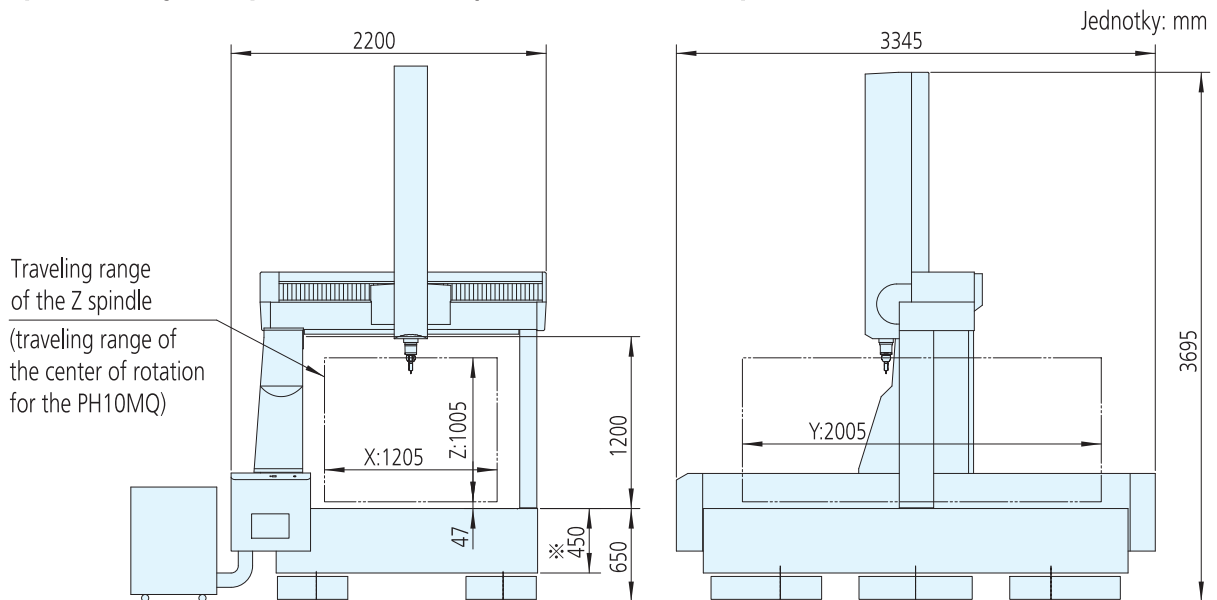
Hlavní specifikace

Model č.	Crysta-Apex C122010	
Měřicí rozsah (mm)	X	1205
	Y	2005
	Z	1005
Odchylna měření MPE_E (μm)	Stejná jako u standardního stroje	
Max. hmotnost obrobku (kg)	5000	
Hmotnost stroje (kg)	7800	
Doporučení	Specifikace izolátoru vibrací Požadovaný tlak vzduchu pro izolátor vibrací: 0,45 MPa (Zdroj tlakového vzduchu: nejméně 0,55 MPa)	

Standardní Crysta-Apex C122010 vnější schéma (včetně standardního izolátoru vibrací)



Speciální Crysta-Apex C122010 vnější schéma (včetně speciálního izolátoru vibrací)



Ostatní speciální specifikace

Měření ve výrobní lince s MACH-V



Jednoduché zajištění bezprašného prostředí



Zjednodušený dopravník: KOMEG



Tento jednoduchý dopravníkový systém, je vhodným pomocníkem, při měření těžkých obrobků na souřadnicových měřicích strojích.

Výrobní závod velkých měřicích strojů

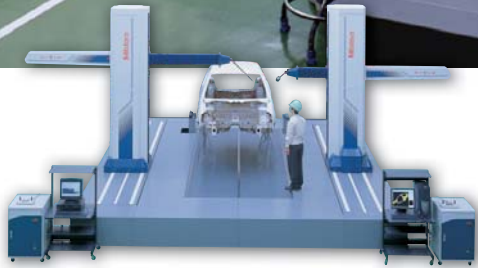


Přehled

- Vyráběné modely: velké souřadnicové měřicí stroje, spolu se souvisejícím příslušenstvím
- Prostředí, výrobní zařízení
Montážní prostředí: $20\text{ °C} \pm 1\text{ °C}$
Tloušťka podlahy: 1 m
20ti tunové jeřáby: 3
- Počet vyrobených jednotek: 100 strojů za měsíc

Hlavní vybavení

- Klimatizace: Náš klimatizační systém potlačuje změnu teploty, jak nejvíce je to možné.
- Osvětlení: Používáme vysoce efektivní osvětlení, jehož výkon je kontrolován za účelem úspory energie. Náš systém potlačuje počáteční intenzivní osvětlení, a postupně zvyšuje a poté i udržuje stálé osvětlení v rozsahu 650 do 700 Lux.



Souřadnicové měřicí stroje	_____
Systemy zpracování obrazu	_____
Přístroje na měření tvaru	_____
Optické měřicí přístroje	_____
Senzory - snímací systémy	_____
Testovací přístroje a seismometry	_____
Linear Scale a DRO systémy	_____
Ruční měřidla a systémy přenosu dat	_____

Mitutoyo Česko s.r.o.
 Dubská 1626
 41501 Teplice
 Tel: +420 417 579 866
 Fax: +420 417 579 867
 info@mitutoyo.cz
 www.mitutoyo.cz

Poznámka: Všechny informace o našich výrobcích v tomto tištěném materiálu, společně s vyobrazeními, nákresey, provedením a specifikací měřidel, jakož i další technické informace, jsou předkládány jako průměrné hodnoty. V tomto ohledu si vyhrazujeme právo na změnu v konstrukci, technické specifikaci, včetně hmotnosti a rozměrů. Naše specifické standardy, stejně jako technické regulace, popisy a ilustrace produktů jsou platné ke dni tisku tohoto dokumentu. Dále jsme ještě vázáni našimi všeobecnými obchodními podmínkami, platnými a revidovanými v době prodeje. Pouze nabídka, kterou Vám přímo vytvoříme, je platná. Právo na změny a možnosti výskytu chyb jsou vyhrazeny.

Mitutoyo