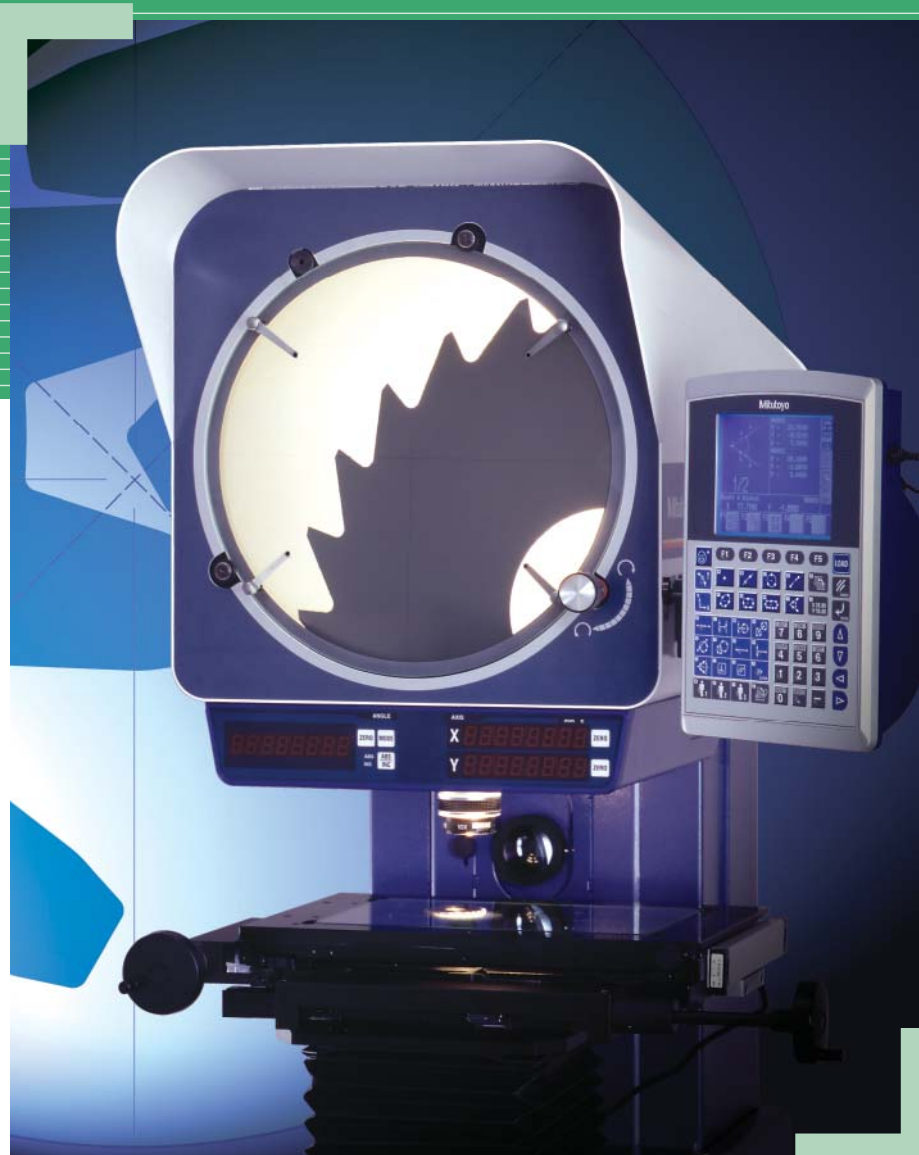


# PJ-A3000

PRC 1162



Vertikální projektor obsahující jasnou projekční plochu, digitální pravítka X, Y a odečítání úhlu

**Mitutoyo**

# PJ-A3000 Profil Projektor

- Řada středně velkých projektorů na kontrolu profilů obsahuje jasnou, 315 mm (12,40 ") projekční plochou a snadno ovladatelné XY měřicí stoly.
- Snadno čitelný digitální čítač\* (XY) se nachází v blízkosti projekční plochy, čímž se minimalizuje namáhání spojené s nadměrným pohybem. Digitální zobrazení úhlu eliminuje potřebu provádět složité výpočty.

\*PJ-A3005D-50, PJ-A3005F-150, PJ-A3010F-100 a PJ-A3010F-200

- Pohyblivý stůl umožňuje rychlejší a snadnější měření.
- PJ-A3000\* umožňuje výstup souřadnic XY. Vysoce efektivní dvourozměrné zpracování dat je k dispozici připojením k volitelnému QM-Data 200.

\*s výjimkou 302-700, 302-709 a 302-719

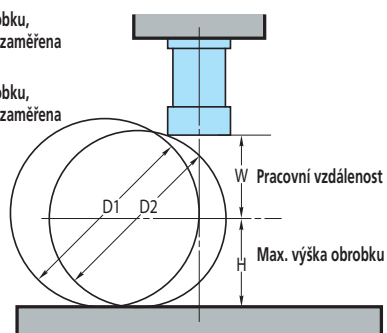


## Možnosti zobrazení

Jednotky: mm

D1: Max. průměr obrobku, jehož hrana může být zaměřena na střed obrazovky

D2: Max. průměr obrobku, jehož hrana může být zaměřena na řádku obrazovky



Zvětšení	Zobrazení kontury				Zobrazení povrchu				
	10X	20X	50X	100X	10X	20X	50X	100X	
Zobrazení	31,5	15,7	6,3	3,1	31,5	15,7	6,3	3,1	
W	66	32,5	12,6	5	20	2	12,6	5	
H	PJ-A3000	123,5	123,5	123,5	123,5	123,5	123,5	123,5	
	PJ-A3005R-50	123,5	123,5	123,5	123,5	123,5	123,5	123,5	
	PJ-A3005D-50	123,5	123,5	123,5	123,5	123,5	123,5	123,5	
	PJ-A3010F-100	91	91	91	91	91	91	91	
	PJ-13005F-150	103,5	103,5	103,5	103,5	103,5	103,5	103,5	
	PJ-13010F-200	92,5	92,5	92,5	92,5	92,5	92,5	92,5	
D1	PJ-A3000	224	87	27	10	198	61	27	10
	PJ-A3005R-50	224	87	27	10	198	61	27	10
	PJ-A3005D-50	224	87	27	10	198	61	27	10
	PJ-A3010F-100	182	87	27	10	182	61	27	10
	PJ-13005F-150	207	87	27	10	198	61	27	10
	PJ-13010F-200	185	87	27	10	185	61	27	10
D2	PJ-A3000	154	69	25	10	120	23	25	10
	PJ-A3005R-50	154	69	25	10	120	23	25	10
	PJ-A3005D-50	154	69	25	10	120	23	25	10
	PJ-A3010F-100	154	69	25	10	120	23	25	10
	PJ-13005F-150	154	69	25	10	120	23	25	10
	PJ-13010F-200	154	69	25	10	120	23	25	10

## Obj.č. & specifikace

Model	PJ-A3005F-150	PJ-A3005F-150E	PJ-A3005D-50	PJ-A3005D-50E	PJ-A3005R-50				
Obj.č.	302-702■	302-712■	302-706■	302-704■	302-714■	302-708■	302-718■	302-709■	302-719■
Rozsah XY	150 x 50 mm	6" x 2"	150 x 50 mm	50 x 50 mm	2" x 2"	50 x 50 mm	2" x 2"	50 x 50 mm	2" x 2"
Efektivní plocha stolu	184 x 82 mm	7.24" x 3.23"	184 x 82 mm	82 x 82 mm	3.23" x 3.23"	82 x 82 mm	3.23" x 3.23"	82 x 82 mm	3.23" x 3.23"
Měřicí jednotka	Vestavěná lineární pravítka	Vestavěná lineární pravítka	Vestavěná lineární pravítka	Digimatic mikrometrické hlavice	Digimatic mikrometrické hlavice	Digimatic mikrometrické hlavice	Digimatic mikrometrické hlavice	Mikrometrické hlavice	Mikrometrické hlavice
Rozlišení	0,001 mm	0.0001"/0,001 mm	0,001 mm	0,001 mm	0.00005"/0,001 mm	0,001 mm	0.00005"/0,001 mm	0,001 mm	0.0001"
Zobrazovač XY	✓	✓	—	✓	✓	—	—	—	—
Zobrazovač úhlu	✓	✓	✓	✓	✓	✓	✓	✓	✓
Rozměry stolu	280 x 152 mm (11.02" x 5.98")	280 x 152 mm (11.02" x 5.98")	280 x 152 mm (11.02" x 5.98")	152 x 152 mm (5.98" x 5.98")	152 x 152 mm (5.98" x 5.98")	152 x 152 mm (5.98" x 5.98")	152 x 152 mm (5.98" x 5.98")	152 x 152 mm (5.98" x 5.98")	152 x 152 mm (5.98" x 5.98")
Max. hmotnost obrobku	103,5 mm (4.07")	103,5 mm (4.07")	103,5 mm (4.07")	123,5 mm (4.86")	123,5 mm (4.86")	123,5 mm (4.86")	123,5 mm (4.86")	123,5 mm (4.86")	123,5 mm (4.86")

Model	PJ-A3010F-200	PJ-A3010F-200E	PJ-A3010F-100	PJ-A3010F-100E	PJ-A3000		
Obj.č.	302-701■	302-711■	302-705■	302-703■	302-713■	302-707■	302-700■
Rozsah XY	200 x 100 mm	8" x 4"	200 x 100 mm	100 x 100 mm	4" x 4"	100 x 100 mm	—
Efektivní plocha stolu	266 x 170 mm	10.47" x 6.69"	266 x 170 mm	142 x 142 mm	5.6" x 5.6"	142 x 142 mm	ø 70
Měřicí jednotka	Vestavěná lineární pravítka	Vestavěná lineární pravítka	Vestavěná lineární pravítka	Vestavěná lineární pravítka	Vestavěná lineární pravítka	Vestavěná lineární pravítka	Vestavěná lineární pravítka
Rozlišení	0,001 mm	0.0001"/0,001 mm	0,001 mm	0,001 mm	0.0001"/0,001 mm	0,001 mm	0,001 mm
Zobrazovač XY	✓	✓	—	✓	✓	—	—
Zobrazovač úhlu	✓	✓	✓	✓	✓	—	—
Rozměry stolu	380 x 250 mm (14.96" x 9.84")	380 x 250 mm (14.96" x 9.84")	250 x 250 mm (9.84" x 9.84")	250 x 250 mm (9.84" x 9.84")	250 x 250 mm (9.84" x 9.84")	250 x 250 mm (9.84" x 9.84")	160 x 145 mm (6.30" x 5.70")
Max. hmotnost obrobku	92,5 mm (3.64")	92,5 mm (3.64")	92,5 mm (3.64")	91 mm (3.58")	91 mm (3.58")	91 mm (3.58")	123,5 mm (4.86")

■ Pro označení Vaší AC zásuvky doplňte následující přípony (např. 302-711A). A pro typ UL/CSA, C pro typ JAPAN, D pro typ CEE, E pro typ BS



## Promítací objektivy

10X: **172-202** (Standardní příslušenství)  
 20X: **172-203**  
 50X: **172-204**  
 100X: **172-207**

- Všechny objektivy jsou k dispozici s polopropustnými zrcátky (vestavná polopropustná zrcátka v 50X a 100X objektivěch).

## Zelený filtr

**172-160-3**

- Zvýšení ostroty kontur obrazu na projekční ploše.

## Otočné stoly

- Držák se svorkou (176-107) lze připevnit na tyto stoly.

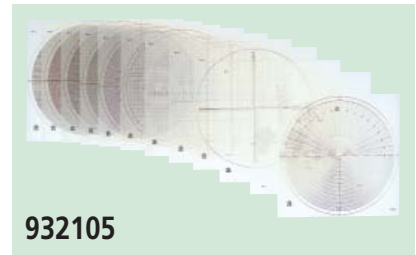
Obj.č.	176-106	172-196
Efektivní průměr	66 mm	100 mm
Úhel čtení	6'	2'
Výška	22 mm	20,5 mm
Hmotnost	1,7 kg	2,5 kg

## Zrcátko na dopadající světlo Sada měřicích šablon



- Vhodný pro kontrolu povrchu plastů a jiných nízko reflexních materiálů.

Obj.č.	172-229	172-230
Použití	10X obj.	20X obj.



- Umožňuje kontrolu promítaného obrazu rychleji a snadněji než kdy jindy.
- Dvanáct různých vzorů k dispozici v každé sadě.

## Mezičlen s T-drážkou



- Používá se pro upevnění příslušenství jako je otočný stůl a výkyvný středící suport PJ-A3010F-200/E
- Hmotnost: 2 kg

## Výkyvný středící suport



- Vhodné pro uchycení válců a kuličkových šroubů, atd.

Obj.č.	176-105	172-197
Maximální průměr obrobku	70 mm (45 mm)	80 mm (65 mm)
Maximální délka obrobku	140 mm	140 mm
Otočení	±10°	±10°
Hmotnost	2,4 kg	2,5 kg

( ) : při otočení 10°

## Nastavitelná upínka Standardní pravítka V-blok se svorkou



176-107

- Maximální výška obrobku: 35 mm
- Hmotnost 0,42 kg



172-116

- Používá se k ověření správnosti zvětšení.

Obj.č.	172-116	172-117
Rozsah	50 mm	2"
Graduation	0,1 mm	.01"
Line width	3,25 µm	.00013"
Hmotnost	15 g	



172-378

- Max. průměr obrobku: 25 mm
- Hmotnost: 0,8 kg

## Podstavce

- 172-269
- 172-267 (Pomocný podstavec)

## QM-Data 200



264-141 S ramenem

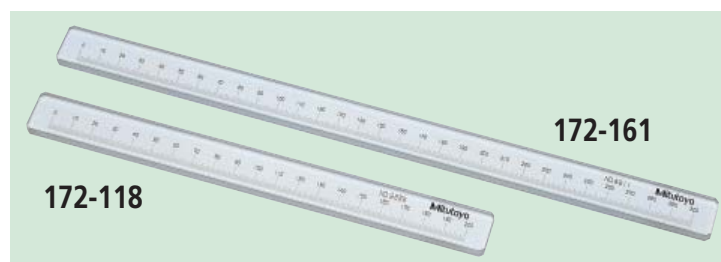
- Pro označení Vaší AC zásuvky doplňte následující přípony (např. 302-711A). A pro typ UL/CSA, C pro typ JAPAN, D pro typ CEE, E pro typ BS
- QM-Data 200 je 2D zařízení pro zpracování dat optických přístrojů\*.

\*Propojovací kabel (12AAA807D) je vyžadován pro PJ-A3000.

## Snímací pravítka

- Speciálně navržena pro kontrolu zvětšených obrázků ze standardních pravítek na projekční plochu.

Obj.č.	172-118	172-119	172-161	172-162
Rozsah	200 mm	8"	300 mm	12"
Dělení	0,5 mm	.02"	0,5 mm	.02"
Šířka čáry	18 µm	.00071"	19,5 µm	.00077"
Hmotnost	65 g		100 g	



172-118

172-161

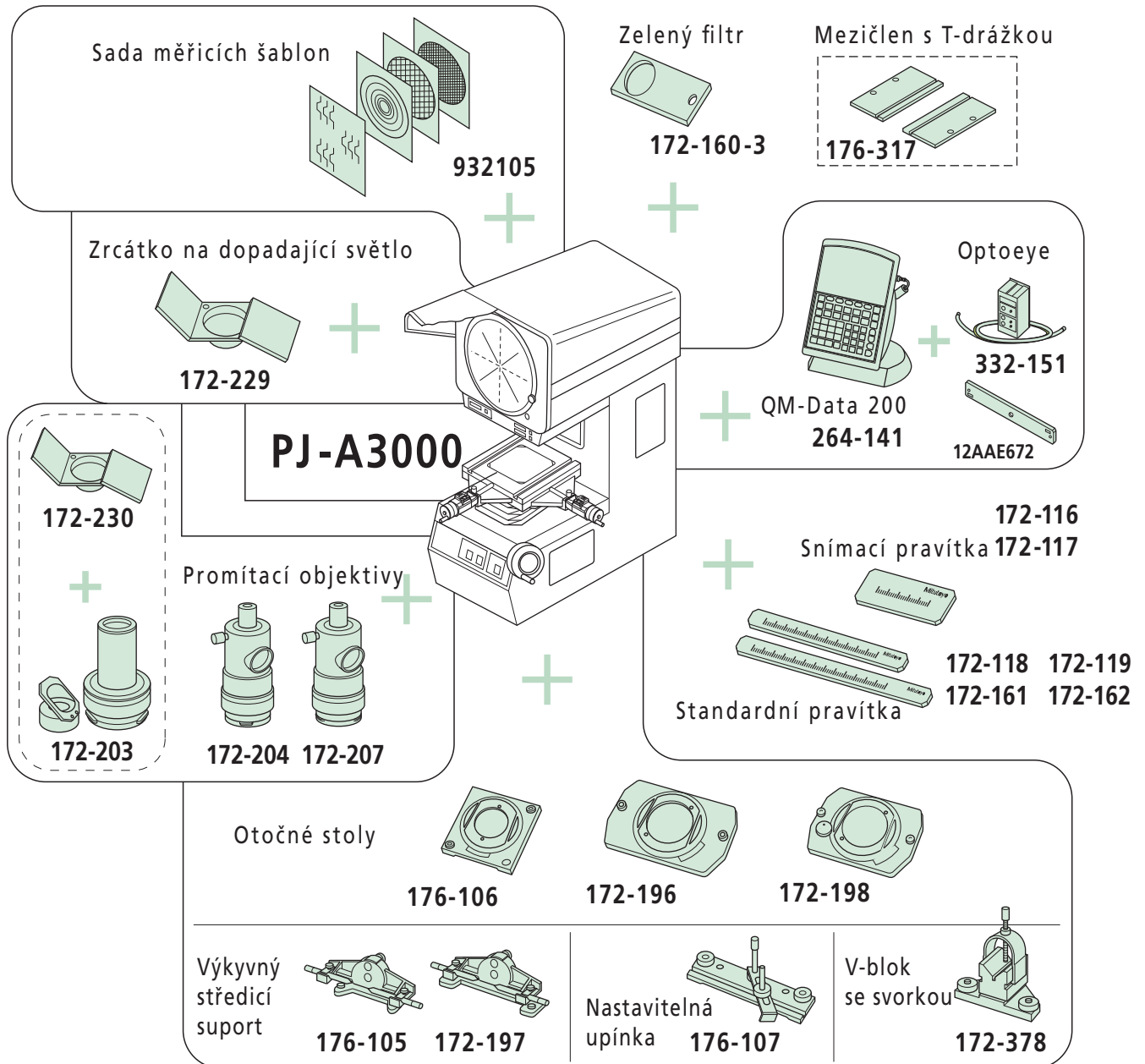
## Optoeye



12AAE671

332-151

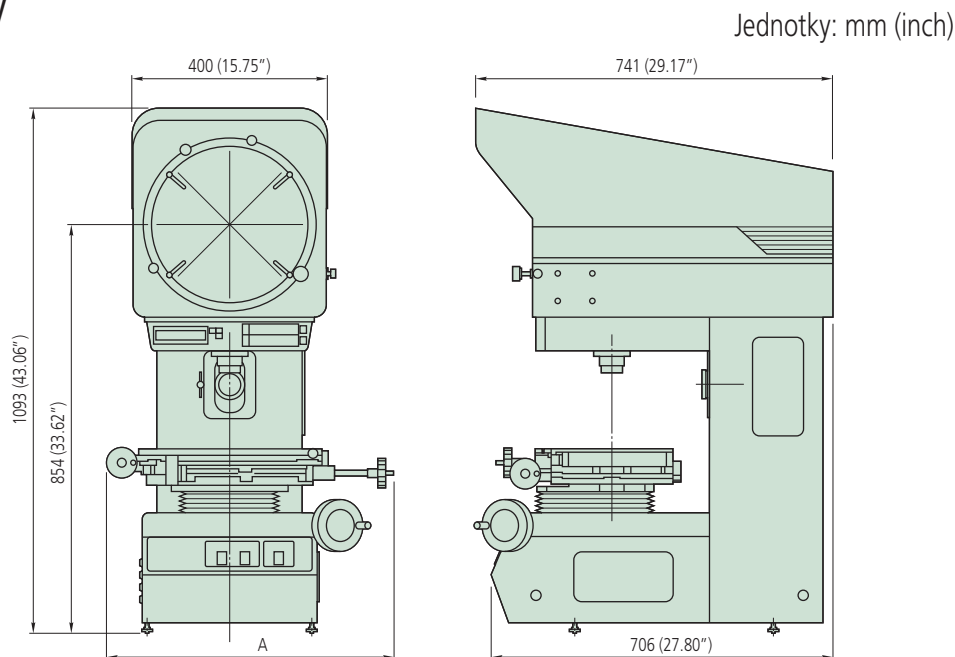
## Možnosti systému



	176-106	172-196	176-105	172-197	176-107	176-378
PJ-A3005, PJ-A3005R-50, PJ-A3005D-50/E	✓	—	✓	—	✓	✓
PJ-A3005F-150/E, PJ-3010F-100/E, PJ-A3010F-200/E	—	✓*	—	✓*	✓*	✓*

\*Mezičlen s T-drážkou (999678D) je nutný pro PJ-A3010F-200/E.

## Rozměry



A: 593 (23.35")  
 446 (17.57")  
 427 (16.81")  
 455 (17.91")

## Společné specifikace

Promítaný obraz		Převrácený obraz
Chráníč matnice	Efektivní průměr	315 mm (12.4")
	Materiál	Jemně broušené sklo
	Vztažná křivka	Nitkový kříž
	Zobrazení úhlu (LED)	Rozlišení: 1' nebo 0,01° (přepínatelné), Rozsah: ± 360° Funkce: Absolute / postupné přepínání, Nastavení nuly
Promítací objektiv		10X
Přesnost zvětšení	Zobrazení kontury	± 0,1% nebo méně
	Zobrazení povrchu	± 0,15% nebo méně
Zobrazení kontury	Zdroj světla	Halogenová žárovka (24V, 150W)
	Optický systém	Telecentrický systém
	Funkce	2 stupňový přepínač jasu, Filtr pohlcující teplo
Zobrazení povrchu	Zdroj světla	Halogenová žárovka (24V, 150W)
	Optický systém	Vertikální osvětlení s polopropustným zrcátkem
Funkce		Nastavitelný kondenzátor objektivu, Zrcátko na dopadající světlo (volitelně k 10X a 20X objektivům)
Napájení		100/110/120/220/230/240V AC (přepínatelný), 50/60Hz
Hmotnost		PJ-A3010F-200: 140kg (308 lbs.) PJ-A 3005F-150, 150E/3010F-200E: 116kg (255 lbs.) PJ-A3010F-100, 100E: 112kg (246 lbs.) PJ-A3005D-50, 50E: 107kg (235 lbs.) PJ-A3005R-50: 106kg (233 lbs.) PJ-A3000: 109kg (240 lbs.)
Standardní příslušenství		Sada objektivů 10 X, krycí štít, baterie, halogenová žárovka, trubková pojistka, zemnicí vodič, imbusový klíč, kryt

Souřadnicové měřicí stroje	_____
Systémy zpracování obrazu	_____
Přístroje na měření tvaru	_____
Optické měřicí přístroje	_____
Senzory - snímací systémy	_____
Testovací přístroje a seismometry	_____
Linear Scale a DRO systémy	_____
Ruční měřidla a systémy přenosu dat	_____

Mitutoyo Česko s.r.o.  
 Dubská 1626  
 41501 Teplice  
 Tel: +420 417 579 866  
 Fax: +420 417 579 867  
 info@mitutoyo.cz  
 www.mitutoyo.cz

**Poznámka:** Všechny informace o našich výrobcích v tomto tištěném materiálu, společně s vyobrazeními, nákresey, provedením a specifikací měřidel, jakož i další technické informace, jsou předkládány jako průměrné hodnoty. V tomto ohledu si vyhrazujeme právo na změnu v konstrukci, technické specifikaci, včetně hmotnosti a rozměrů. Naše specifické standardy, stejně jako technické regulace, popisy a ilustrace produktů jsou platné ke dni tisku tohoto dokumentu. Dále jsme ještě vázáni našimi všeobecnými obchodními podmínkami, platnými a revidovanými v době prodeje. Pouze nabídka, kterou Vám přímo vytvoříme, je platná. Právo na změny a možnosti výskytu chyb jsou vyhrazeny.

**Mitutoyo**